

### Das WALTHER PILOT-Programm

- Hand-Spritzpistolen
- Automatik-Spritzpistolen
- Niederdruck-Spritzpistolen (System HVLP)
- Pulverbeschichtungs-Systeme
- Materialdruckbehälter
- Drucklose Behälter
- Rührwerk-Systeme
- Airless-Geräte und Flüssigkeitspumpen
- Materialumlaufsysteme
- Kombinierte Spritz- und Trockenboxen
- Absaugsysteme mit Trockenabscheidung
- Absaugsysteme mit Naßabscheidung
- Pulversprühstände
- Trockner
- Zuluft-Systeme
- Atemschutzsysteme und Zubehör

D

### The WALTHER PILOT Programme

- Manual Spray Guns
- Automatic Spray Guns
- Low Pressure Spray Guns (System HVLP)
- Powder Coating Systems
- Material Pressure Tanks
- Nonpressurized Tanks
- Agitator Systems
- Airless Equipment and Transfer Pumps
- Material Circulation Systems
- Combined Spraying and Drying Booths
- Spray Booth with Filter Mats
- Spray Booth with Water-Wash Function
- Powder Spray Stands
- Dryers
- Ventilation Systems
- Protective Respiratory Systems and Accessory Items

GB

### Le Programme de WALTHER PILOT

- Pistolets de pulvérisation manuels
- Pistolets de pulvérisation automatiques
- Pistolets de pulvérisation (Système HVLP)
- Systèmes de poudrage
- Réservoirs sous pression
- Récipients de mélange et de stockage
- Appareils de pulvérisation sans air
- Pompes de transfert
- Murs à aspiration sèche
- Murs à rideau d'eau
- Cabines de poudrage
- Cabines mixtes peinture-séchage
- Installations de soufflage
- Étuves
- Très nombreux accessoires

F

### Het WALTHER PILOT Programma

- Manuele spuitpistolen
- Automatische spuitpistolen
- Lagedruk-spuitpistolen (systeem HVLP)
- Poederspoitinstallaties
- Airless apparaten en vloeistofpompen
- Druktanks
- Drukloze tanks
- Circulatiesystemen
- Roersystemen
- Gecombineerd spuit- en droogboxen
- Verfnevelafzuigsystemen met droge afscheiding
- Verfnevelafzuigsystemen met natte afscheiding
- Verluchttingsinstallaties
- Allerlei accessoires

NL

# WALTHER PILOT

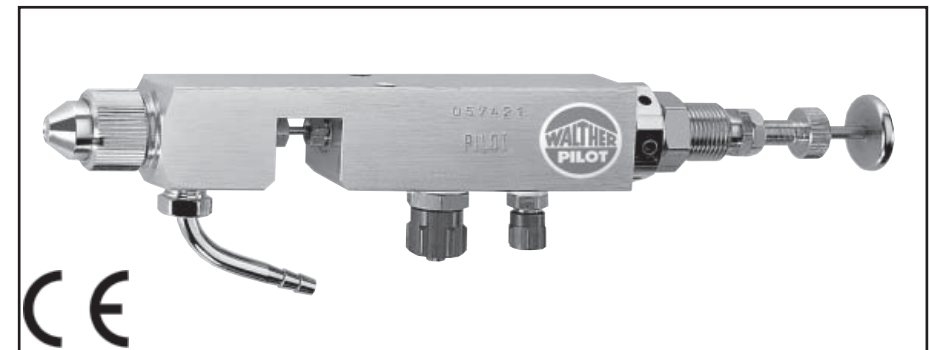
**Betriebsanleitung / Operating Instructions /  
Instructions de Service / Gebruiksaanwijzing**

D GB F NL

## PILOT Signier

**Signierpistole / Marking Gun /  
Pistolet de Marquage / Markeer Spuitpistolen**

Typ / Type



REV. 03/08

20 360



Die Beschichtungs-Experten

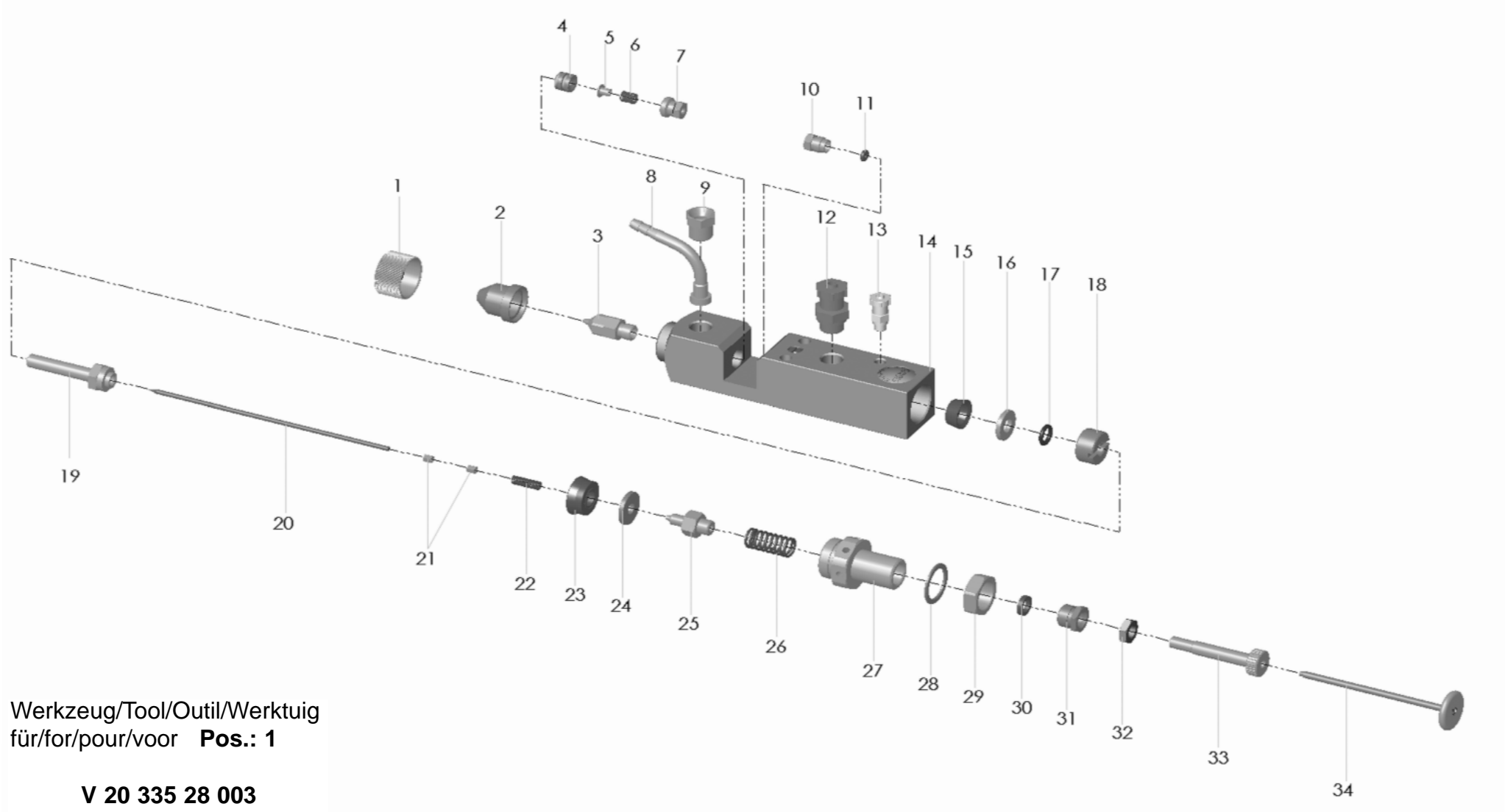


Die Beschichtungs-Experten

Spray Direct @ Sealpump Limited  
Tel.: 01642 777 750 • Fax: 01642 777730  
<http://www.spray-direct.co.uk>  
E-mail: [sales@spray-direct.co.uk](mailto:sales@spray-direct.co.uk)

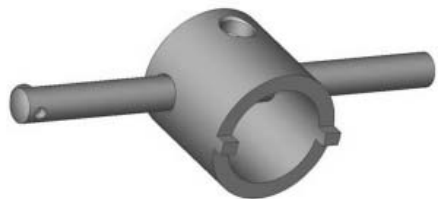


# PILOT Signier 20 360



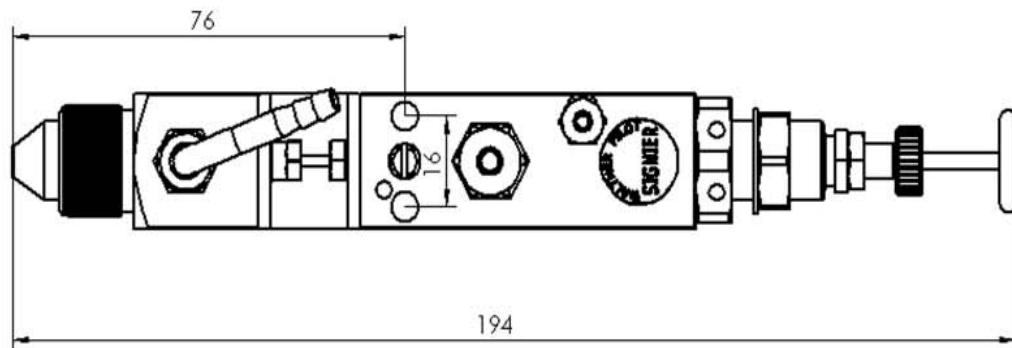
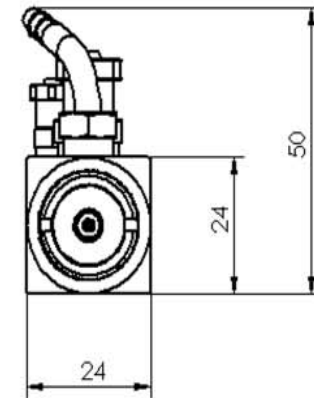
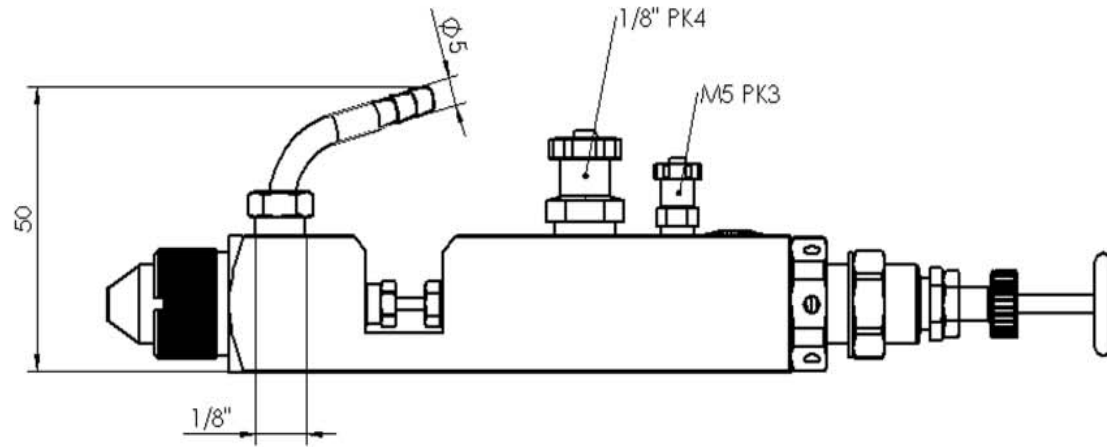
Werkzeug/Tool/Outil/Werktuig  
für/for/pour/voor **Pos.: 1**

**V 20 335 28 003**



Stand: März 2008

# Maßblatt / Dimension Sheet / Mesures / Maataanduiding




## EG-Konformitätserklärung

D

Wir, der Gerätehersteller, erklären in alleiniger Verantwortung, daß das Produkt in der untenstehenden Beschreibung den einschlägigen grundlegenden Sicherheits- und Gesundheitsanforderungen entspricht. Bei einer nicht mit uns abgestimmten Änderung an dem Gerät oder bei einer unsachgemäßen Verwendung verliert diese Erklärung ihre Gültigkeit.

<b>Hersteller</b>	WALTHER Spritz-und Lackiersysteme GmbH Kärntner Str. 18-30 D-42327 Wuppertal Tel.: 0202 / 787-0 Fax: 0202 / 787-217 www.walther-pilot.de • Email: info@walther-pilot.de		
<b>Typenbezeichnung</b>	Automatische Spritzpistole PILOT Signier 30 360 V 20 360		
<b>Verwendungszweck</b>	Verarbeitung spritzbarer Materialien		
<b>Angewandte Normen und Richtlinien</b>			
EG-Maschinenrichtlinien 98 / 37 EG 94 / 9 EG (ATEX Richtlinien) DIN EN ISO 12100-1 DIN EN ISO 12100-2 EN 1127-1			
<b>Spezifikation im Sinne der Richtlinie 94 / 9 / EG</b>			
<b>Kategorie 2</b>	<b>Gerätebezeichnung</b>	 II 2 G c T 5	Tech.File,Ref.: 2408
<b>Besondere Hinweise :</b> Das Produkt ist zum Einbau in ein anderes Gerät bestimmt. Die Inbetriebnahme ist so lange untersagt, bis die Konformität des Endproduktes mit der Richtlinie 98 / 37 / EG festgestellt ist.			

Wuppertal, den 7. Juli 2003

i.V. 


Name: Torsten Bröker  
Stellung im Betrieb: Leiter der Konstruktion und Entwicklung

Diese Erklärung ist keine Zusicherung von Eigenschaften im Sinne der Produkthaftung. Die Sicherheitshinweise der Produktdokumentation sind zu beachten.

## Declaration of CE-Conformity

GB

We, the manufacturers of the equipment, hereby declare under our sole responsibility that the product(s) described below conform to the essential safety requirements. This declaration will be rendered invalid if any changes are made to the equipment without prior consultation with us.

<b>Manufacturer</b>	WALTHER Spritz-und Lackiersysteme GmbH Kärntner Str. 18-30 D-42327 Wuppertal Tel.: 0202 / 787-0 Fax: 0202 / 787-217 www.walther-pilot.de • Email: info@walther-pilot.de		
<b>Type Designation</b>	Automatic Spray Gun PILOT Signier 20 360 V 20 360		
<b>Intended purpose</b>	Processing of sprayable media		
<b>Applied Standards and Directives</b>			
EU-Machinery Directive 98 / 37 CE 94 / 9 EC (ATEX Directives) DIN EN ISO 12100-1 DIN EN ISO 12100-2 EN 1127-1			
<b>Specification according 94 / 9 / CE</b>			
<b>Category 2</b>	<b>Part marking</b>	 II 2 G c T 5	Tech.File,Ref.: 2408
<b>Special remarks :</b> The named product is intended for installation in other equipment. Commissioning is prohibited until such time as the end product has been proved to conform to the provision of the Directives 98 / 37 / CE.			

Wuppertal, the 7th of July 2003

i.V. 

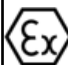
Name: Torsten Bröker  
Position: Manager, Design and Development

This Declaration does not give assurance of properties within the sense of product liability. The safety instructions provided in the product documentation must be observed at all times.


## Déclaration de conformité CE

F

En tant que fabricant de cet appareil, nous déclarons en toute responsabilité que le produit décrit ci-dessous est conforme aux exigences de sécurité et de protection de la santé actuellement en vigueur. Toute modification sans autorisation de notre part ou utilisation inadéquate de l'appareil, annulent la validité de cette déclaration.

<b>Fabricant</b>	WALTHER Spritz-und Lackiersysteme GmbH Kärntner Str. 18-30 D-42327 Wuppertal Tel.: 0202 / 787-0 Fax: 0202 / 787-217 www.walther-pilot.de • Email: info@walther-pilot.de			
<b>Dénomination du modèle</b>	Pistolet automatique de pulvérisation PILOT Signier 20 360 V 20 360			
<b>Utilisation</b>	Application de matières pulvérisables			
<b>Normes et directives appliquées</b>				
Directive UE sur les machines 98 / 37 UE 94 / 9 EG (directives ATEX) DIN EN ISO 12100-1 DIN EN ISO 12100-2 EN 1127-1				
<b>Normes et directives appliquées</b>				
<b>Catégorie 2</b>	<b>désignation de l'appareil</b>		II 2 G c T 5	Tech.File,Ref.: 2408
<b>Indications particulières:</b> Le produit est conçu pour être intégré à un autre équipement. La mise en service n'est pas autorisée avant l'établissement de la conformité du produit final avec la directive 98 / 37 / UE.				

Wuppertal, le 7 juillet 2003

i.v. 

Nom: Torsten Bröker

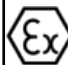
Position dans l'entreprise: chef de l'exécution et du développement

Cette déclaration ne constitue pas un engagement de responsabilité dans le sens de la garantie du produit. Les consignes de sécurité contenues dans les instructions de service devront être respectées.


## EG-conformiteitsverklaring

NL

De fabrikant verklaart onder geheel eigen verantwoording dat het hierna beschreven product aan de algemeen aanvaarde veiligheids- en gezondheidsvoorschriften voldoet. Bij een niet met ons besproken wijziging aan het hierna beschreven product of bij oneigenlijk gebruik verliest deze verklaring haar geldigheid.

<b>Fabrikant</b>	WALTHER Spritz-und Lackiersysteme GmbH Kärntner Str. 18-30 D-42327 Wuppertal Tel.: 0202 / 787-0 Fax: 0202 / 787-217 www.walther-pilot.de • Email: info@walther-pilot.de			
<b>Typekentekening</b>	Automatisch spuitpistool PILOT Signier 20 360 V 20 360			
<b>Doelmatig gebruik</b>	verwerking van verstuifbare stoffen			
<b>Toegepaste normen en richtlijnen</b>				
EG-richtlijnen voor machines 98 / 37 EG 94 / 9 EG (ATEX richtlijnen) DIN EN ISO 12100-1 DIN EN ISO 12100-2 EN 1127-1				
<b>Specificatie overeenkomstig richtlijn 94 / 9 / EG</b>				
<b>Categorie 2</b>	<b>Typenummer</b>		II 2 G c T 5	Tech.File,Ref.: 2408
<b>NB:</b> Het product moet worden ingebouwd in een ander apparaat. De ingebruikname is niet geoorloofd, totdat de conformiteit van het eindproduct met de richtlijn 98 / 37 / EG is vastgesteld.				

Wuppertal, 7 juli 2003

i.v. 

Naam: Torsten Bröker

Positie: Manager Constructie en Ontwikkeling

Deze verklaring is geen garantie en kan derhalve niet worden gebruikt bij kwesties m.b.t. aansprakelijkheid. Raadpleeg s.v.p. de veiligheidsvoorschriften in de productdocumentatie.

**Ersatzteilliste  
PILOT Signier 20 360**

Pos.	Ersatzteil-Nr.	Bezeichnung
1	V 20 335 15 000	Überwurfmutter
2	<b>wahlweise:</b>	<b>Rundstrahlluftkopf</b>
	V 20 336 34 035*	0,3 / 0,5 mm ø
	V 20 336 34 085*	0,8 / 1,0 mm ø
	V 20 336 34 125*	1,2 / 1,5 mm ø
	<b>wahlweise:</b>	<b>Breitstrahlluftkopf</b>
	V 20 336 44 032*	0,3 / 0,5 mm ø
	V 20 336 44 082*	0,8 / 1,0 mm ø
	V 20 336 44 122*	1,2 / 1,5 mm ø
	<b>wahlweise:</b>	<b>Breitstrahlluftkopf</b>
	V 20 336 50 035*	0,3 / 0,5 mm ø
	V 20 336 50 085*	0,8 / 1,0 mm ø
	V 20 336 50 125*	1,2 / 1,5 mm ø
3	<b>wahlweise:</b>	
	V 20 336 23 . . 3*	<b>Materialdüse</b>
4	V 09 002 41 000	<b>Nadelpackung kompl.</b>
5	V 20 353 14 000	Federteller
6	V 20 353 04 000	<b>Feder</b>
7	V 20 353 03 003	Stopfbuchse
8	V 20 336 31 320	Schlauchanschlußstück
9	V 20 336 33 005	Überwurfschraube
10	V 20 335 11 003	Stopfbuchsen-schraube
11	V 09 103 02 000	<b>O-Ring</b>
12	V 66 100 02 027	Schnellverschraubung
13	V 66 100 03 561	Schnellverschraubung
14	V 20 360 01 005	Pistolenkörper
15	V 09 210 09 000	<b>Topfmanschette</b>
16	V 20 335 09 000	Dichtscheibe
17	V 09 102 12 001	<b>O-Ring</b>
18	V 20 335 08 000	Kolbendichtschraube
19	V 20 335 06 000	Kolben
20	<b>wahlweise:</b>	
	V 20 335 20 . . 3*	<b>Materialnadel</b>
<b>wahlweise:</b>		
V 20 335 29 . . 0*	<b>Materialnadel Hartmetall</b>	

Pos.	Ersatzteil-Nr.	Bezeichnung
21	V 10 106 02 000	Nadelmutter
22	V 10 106 04 000	<b>Nadelfeder</b>
23	V 09 210 08 000	<b>Topfmanschette</b>
24	V 20 335 10 000	Kolbenscheibe
25	V 20 335 07 000	Kolbenschraube
26	V 10 106 08 000	<b>Ventilfeder</b>
27	V 20 336 35 000	Federbuchse
28	V 20 666 06 000	U-Scheibe
29	V 20 660 04 003	Sechskantmutter
30	V 20 336 36 000	Klemmring
31	V 10 501 06 000	Stopfbuchse
32	V 20 336 45 000	Kontermutter
33	V 20 336 37 000	Stellschraube
34	V 20 336 38 390	Zugstange kompl.

\* Bei Ersatzteillieferung bitte entsprechende Größe angeben.  
Wir empfehlen, alle fettgedruckten Teile (Verschleißteile) auf Lager zu halten.

**Reparaturset**

WALTHER PILOT hält für die Automatik-Spritzpistolen PILOT Signier Reparatursets bereit, die sämtliche Verschleißteile enthalten:

Artikel-Nr.: V 16 120 51 . . 3

**Düseneinlagen**

Die Düsenlagen bestehen aus Luftkopf, Materialdüse und Materialnadel.

Artikel-Nr.: V 15 120 51 . . 3 (V 20 336 34 . . 5)

Artikel-Nr.: V 15 120 01 . . 3 (V 20 336 44 . . 2)

Artikel-Nr.: V 15 120 02 . . 3 (V 20 336 50 . . 5)

**Düsenausstattung nach Wahl:**  
0,3 • 0,5 • 0,8 • 1,0 • 1,2 • 1,5 mm ø

**Inhaltsverzeichnis**

**1 Allgemeines**

- 1.1 Kennzeichnung des Modells
- 1.2 Bestimmungsgemäße Verwendung
- 1.3 Sachwidrige Verwendung

**2 Technische Beschreibung**

**3 Sicherheitshinweise**

- 3.1 Kennzeichnung der Sicherheitshinweise
- 3.2 Allgemeine Sicherheitshinweise

**4 Montage**

- 4.1 Spritzpistole befestigen
- 4.2 Versorgungsleitungen anschließen

**5 Bedienung**

- 5.1 Sicherheitshinweise
- 5.2 Inbetrieb- und Außerbetriebsetzen
- 5.3 Spritzbildprobe erzeugen
- 5.4 Mängel eines Spritzbildes beheben
- 5.5 Spritzpistole umrüsten

**6 Reinigung**

- 6.1 Sicherheitshinweise
- 6.2 Grundreinigung
- 6.3 Routinereinigung

**7 Instandsetzung**

- 7.1 Undichte Nadelpackung austauschen
- 7.2 Materialdüse, -nadel, Federn und Dichtungen austauschen

**8 Fehlersuche und -beseitigung**

**9 Entsorgung**

**10 Technische Daten**



**Achtung überarbeitete Ausgabe!**  
Bitte bei Bestellung Ersatzteilnummern angeben.

## 1 Allgemeines

### 1.1 Kennzeichnung des Modells

**Modell:** Automatische Spritzpistole PILOT Signier 20 360

**Typ:** V 20 360

**Hersteller:** WALTHER Spritz- und Lackiersysteme GmbH  
Kärntner Str. 18-30  
D-42327 Wuppertal  
Tel.: +202 / 787-0  
Fax: +202 / 787-217  
www.walther-pilot.de • Email: info@walther-pilot.de

### 1.2 Bestimmungsgemäße Verwendung

Die automatische Spritzpistole PILOT Signier dient ausschließlich der Verarbeitung spritzbarer Medien, insbesondere:

- Lacke und Farben
- Fette, Öle und Korrosionsschutzmittel
- Kleber
- Keramikglasuren
- Beizen

Aggressive Materialien sollten grundsätzlich nicht verspritzt werden. Sind die Materialien, die Sie verspritzen wollen, hier nicht aufgeführt, wenden Sie sich bitte an WALTHER Spritz- und Lackiersysteme GmbH, Wuppertal.

Die spritzbaren Materialien dürfen lediglich auf Werkstücke bzw. Gegenstände aufgetragen werden. Das Modell PILOT Signier ist keine handgeführte Spritzpistole und muß deshalb an einer geeigneten Halterung befestigt werden.

Die Temperatur des Spritzmaterials darf 80° C grundsätzlich nicht überschreiten. Die bestimmungsgemäße Verwendung schließt auch ein, daß alle Hinweise und Angaben der vorliegenden Betriebsanleitung gelesen, verstanden und beachtet werden.

Das Gerät erfüllt die Explosionsschutz-Forderungen der Richtlinie 94 / 9 EG (ATEX 100a) für die auf dem Typenschild angegebene Explosionsgruppe, Gerätekategorie, und Temperaturklasse.

Beim Betreiben des Gerätes sind die Vorgaben dieser Betriebsanleitung unbedingt einzuhalten. Die vorgeschriebenen Inspektions- und Wartungsintervalle sind einzuhalten.

Die Angaben auf den Geräteschildern bzw. die Angaben in dem Kapitel technische Daten sind unbedingt einzuhalten und dürfen nicht überschritten werden. Eine Überlastung des Gerätes muss ausgeschlossen sein.

as Gerät darf in explosionsgefährdeten Bereichen nur nach Maßgabe der zuständigen Aufsichtsbehörde eingesetzt werden.

### Der zuständigen Aufsichtsbehörde bzw. dem Betreiber obliegt die Festlegung der Explosionsgefährdung (Zoneneinteilung).

Es ist betreiberseitig zu prüfen und sicherzustellen, dass alle technischen Daten und die Kennzeichnung gemäß ATEX mit den notwendigen Vorgaben übereinstimmen. Anwendungen, bei denen der Ausfall des Gerätes zu einer Personengefährdung führen könnten, sind betreiberseitig entsprechende Sicherheitsmaßnahmen vorzusehen.

Falls im Betrieb Auffälligkeiten erkannt werden, muss das Gerät sofort stillgesetzt werden und es ist mit WALTHER-PILOT Rücksprache zu halten.

Erdung / Potentialausgleich

Es muss sichergestellt werden, dass die Spritzpistole separat oder in Verbindung mit dem Gerät auf dem sie aufgebaut ist, ausreichend geerdet ist (maximaler Widerstand  $10^6 \Omega$ ).

### 1.3 Sachwidrige Verwendung

Die Spritzpistole darf nicht anders verwendet werden, als es im Abschnitt 1.2 *Bestimmungsgemäße Verwendung* geschrieben steht.

Jede andere Verwendung ist sachwidrig.

Zur sachwidrigen Verwendung gehören z.B.:

- das Verspritzen von Materialien auf Personen und Tiere
- das Verspritzen von flüssigem Stickstoff

## 2 Technische Beschreibung

Das Modell PILOT Signier arbeitet vollautomatisch über eine Druckluftsteuerung und wird über ein 3/2-Wege-Steuerventil angesteuert. Dazu können Hand-, Fuß- oder Magnetventile eingesetzt werden.

Wird das 3/2-Wege-Steuerventils betätigt, tritt die für die Steuerung erforderliche Druckluft in den Zylinderraum der Spritzpistole ein und öffnet den Zerstäuberluftkanal und anschließend die Materialzufuhr.

Wird die Steuerluft durch das 3/2-Wege-Steuerventils wieder unterbrochen, entweicht zunächst die im Zylinder befindliche Druckluft. Der Federdruck der Kolbenfeder drückt anschließend die Materialnadel in ihre Ausgangsstellung zurück und verschließt die Material- und Zerstäuberluftzufuhr.

Der Materialdurchfluss der PILOT Signier kann von Hand geöffnet und dadurch z.B. eine verstopfte Materialdüse gereinigt werden.

### 3 Sicherheitshinweise

#### 3.1 Kennzeichnung der Sicherheitshinweise



##### Warnung

Das Piktogramm und die Dringlichkeitsstufe "Warnung" kennzeichnen eine mögliche Gefahr für Personen. Mögliche Folgen: schwere oder leichte Verletzungen.



##### Achtung

Das Piktogramm und die Dringlichkeitsstufe "Achtung" kennzeichnen eine mögliche Gefahr für Sachwerte. Mögliche Folgen: Beschädigung von Sachen.



##### Hinweis

Das Piktogramm und die Dringlichkeitsstufe "Hinweis" kennzeichnen zusätzliche Informationen für das sichere und effiziente Arbeiten mit der Spritzpistole.

#### 3.2 Allgemeine Sicherheitshinweise

- Die einschlägigen Unfallverhütungsvorschriften sowie die sonstigen anerkannten sicherheitstechnischen und arbeitsmedizinischen Regeln sind einzuhalten.
- Benutzen Sie die Spritzpistole nur in gut belüfteten Räumen. Im Arbeitsbereich ist Feuer, offenes Licht und Rauchen verboten. Beim Verspritzen leichtentzündlicher Materialien (z. B. Lacke, Kleber, Reinigungsmittel usw.) besteht erhöhte Gesundheits-, Explosions- und Brandgefahr.
- Es muss sichergestellt werden, dass die Spritzpistole separat oder in Verbindung mit dem Gerät auf dem sie aufgebaut ist, ausreichend geerdet ist (max. Widerstand  $10^6\Omega$ ).
- Schalten Sie vor jeder Wartung und Instandsetzung die Luft- und Materialzufuhr zur Spritzpistole drucklos - Verletzungsgefahr.
- Halten Sie beim Verspritzen von Materialien keine Hände oder andere Körperteile vor die unter Druck stehende Düse der Spritzpistole - Verletzungsgefahr.
- Richten Sie die Spritzpistole nicht auf Personen und Tiere - Verletzungsgefahr.
- Beachten Sie die Verarbeitungs- und Sicherheitshinweise der Hersteller von Spritzmaterial und Reinigungsmittel. Insbesondere aggressive und ätzende Materialien können gesundheitliche Schäden verursachen.
- Tragen Sie im Arbeitsbereich der Spritzpistole einen Gehörschutz. Der erzeugte Schallpegel der Spritzpistole von ca. 83 dB (A) kann einen Gehörschaden verursachen.
- Die partikelführende Abluft ist vom Arbeitsbereich und Betriebspersonal fernzuhalten. Tragen Sie dennoch vorschriftsgemäßen Atemschutz und vorschriftsgemäße Arbeitskleidung, wenn Sie mit der Spritzpistole Materialien verarbeiten. Umherschwebende Partikel gefährden Ihre Gesundheit.
- Achten Sie stets darauf, dass nach den Montage- und Wartungsarbeiten alle Muttern und Schrauben fest angezogen sind.
- Verwenden Sie nur Original-Ersatzteile, da WALTHER nur für diese eine sichere und einwandfreie Funktion garantieren kann.

Bei Nachfragen zur gefahrlosen Benutzung der Spritzpistole wenden Sie sich bitte an die WALTHER Spritz- und Lackiersysteme GmbH, Wuppertal.

### 4 Montage

Die Spritzpistole ist werkseitig komplett montiert. Bevor Sie die Spritzpistole in Betrieb setzen können, sind die folgenden Tätigkeiten durchzuführen:

#### 4.1 Spritzpistole befestigen

Befestigen Sie die Spritzpistole an einer geeigneten, standsicheren Halterung. Benutzen Sie hierfür die beiden Befestigungsbohrungen  $\varnothing 5$  mm.

#### 4.2 Versorgungsleitungen anschließen



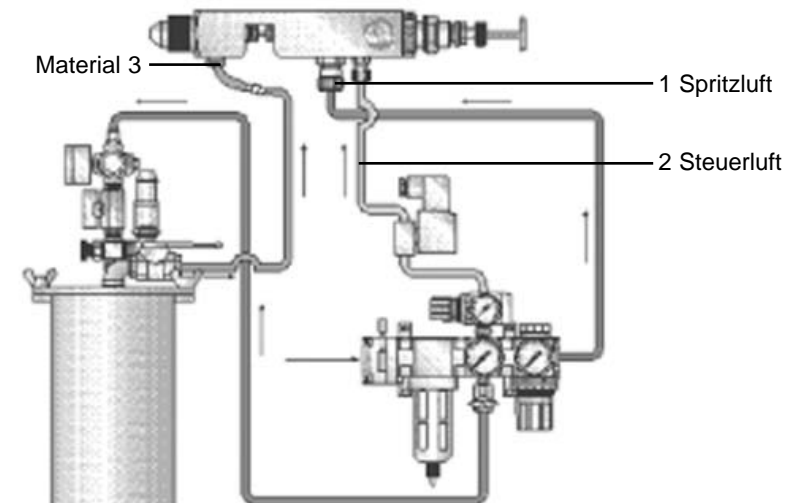
##### Warnung

Achten Sie darauf, dass die Anschlüsse der Steuer- und Zerstäuberluft nicht vertauscht werden - Verletzungsgefahr.

##### 1. Befestigen Sie die Versorgungsleitung

- der Spritzluft an den mit 1 gekennzeichneten Anschluss der Spritzpistole (G 1/8" - PK 4)
- der Steuerluft an den mit 2 gekennzeichneten Anschluss der Spritzpistole (M 5 - PK 3)
- der Materialzufuhr an den mit 3 gekennzeichneten Anschluss der Spritzpistole (G 1/8" - 5 mm  $\varnothing$ )

##### 2. Achten Sie auf den festen Sitz der Schläuche.



Die Spritzpistole ist nun vollständig montiert und kann in Betrieb gesetzt werden.



## 5 Bedienung

### 5.1 Sicherheitshinweise

Beachten Sie bei der Bedienung der Spritzpistole insbesondere die nachfolgenden Sicherheitshinweise!

- Tragen Sie vorschriftsmäßigen Atemschutz und Arbeitskleidung, wenn Sie mit der Spritzpistole Materialien verspritzen. Umherschwebende Partikel gefährden Ihre Gesundheit.
- Tragen Sie im Arbeitsbereich der Spritzpistole einen Gehörschutz. Der erzeugte Schallpegel der Spritzpistole von ca. 83 dB (A) kann einen Gehörschaden verursachen.
- Im Arbeitsbereich ist Feuer, offenes Licht und Rauchen verboten. Beim Verspritzen leicht entzündlicher Materialien (z. B. Lacke, Kleber) besteht erhöhte Explosions- und Brandgefahr.

### 5.2 Inbetrieb- und Außerbetriebsetzen

Bevor Sie die Spritzpistole in Betrieb setzen können, müssen folgende Voraussetzungen erfüllt sein:

- Der Steuerluftdruck muss an der Spritzpistole anstehen.
- Der Zerstäuberluftdruck muss an der Spritzpistole anstehen.
- Der Materialdruck muss an der Spritzpistole anstehen.



#### Achtung

Der Materialdruck darf nicht höher eingestellt sein als

- 6 bar, da sonst kein funktionssicherer Betrieb der Spritzpistole gewährleistet ist. Stellen Sie den Steuerluftdruck auf
- mindestens 4 bar, damit die Spritzpistole in Betrieb gesetzt werden kann.

Hohe Schaltfrequenzen können eine Lockerung der Zugstange (Pos. 34) verursachen. Entfernen Sie daher vor jeder Inbetriebnahme die Zugstange.



#### Warnung

Die Spritzpistole muss nach Arbeitsende immer drucklos geschaltet werden. Die unter Druck stehenden Leitungen können platzen und nahestehende Personen durch das ausströmende Material verletzen.

### 5.3 Spritzbildprobe erzeugen

Eine Spritzbildprobe sollte immer dann erzeugt werden, wenn:

- die Spritzpistole zum erstenmal in Betrieb gesetzt wird.
- das Spritzmaterial ausgetauscht wird.
- die Pistole zur Wartung oder Instandsetzung zerlegt wurde.

Die Spritzbildprobe kann auf ein Probewerkstück, Blech, Pappe oder Papier abgegeben werden.



#### Warnung

Halten Sie beim Verspritzen von Materialien keine Hände oder andere Körperteile vor die unter Druck stehende Düse der Spritzpistole - Verletzungsgefahr.



#### Warnung

Achten Sie beim Inbetriebsetzen der Spritzpistole darauf, dass sich keine Person im Spritzbereich befindet - Verletzungsgefahr.

1. Setzen Sie die Spritzpistole in Betrieb, um eine Spritzbildprobe zu erzeugen (siehe 5.2 *Inbetrieb- und Außerbetriebsetzen*).
2. Kontrollieren Sie die Spritzbildprobe und verändern Sie ggf. die Einstellungen an der Spritzpistole.

### Materialdurchflussmenge einstellen

Die Materialdurchflussmenge kann mit Hilfe der Stellschraube (Pos. 33) eingestellt werden. Durch Einschrauben der Stellschraube wird die Materialmenge verringert, durch Ausschrauben erhöht.

### Materialdruck regulieren

Diese Einstellung können Sie nur an der Pumpe oder am Druckbehälter vornehmen. Beachten Sie dabei die Anweisungen und Sicherheitshinweise des Herstellers.

### Zerstäuberluftdruck regulieren

Der Spritzdruck wird am Druckluft-Reduzierventil der Kompressoranlage eingestellt. Beachten Sie die Anweisungen und Sicherheitshinweise des Herstellers.

### 5.4 Mängel eines Spritzbildes beheben

Die folgende Tabelle zeigt Ihnen, mit welchen Einstellungen Sie das Spritzbild beeinflussen können.



angestrebtes Spritzergebnis

Spritzbildprobe	Abweichung	erforderliche Einstellung
	Spritzbild ist in der Mitte zu dick	• breitere Spritzstrahlform einstellen
	Spritzbild ist an den Enden zu dick	• rundere Spritzstrahlform einstellen
	Spritzbild ist ziemlich grobtropfig	• Zerstäuberluftdruck erhöhen
	Materialauftrag ist in der Spritzbildmitte sehr dünn	• Zerstäuberluftdruck verringern
	Spritzbild ist in der Mitte gespalten	• Düsendurchmesser erhöhen • Zerstäuberluftdruck verringern • Materialdruck erhöhen
	Spritzbild ist sehr ballig	• Materialdruck verringern • Zerstäuberluftdruck erhöhen

## 5.5 Spritzpistole umrüsten

Die zum Spritzmaterial passende Luftkopf-/ Materialdüse-/ Nadel-Kombination bildet eine aufeinander abgestimmte Einheit - die Düseneinlage. Tauschen Sie immer die komplette Düseneinlage aus, damit die gewünschte Spritzbildqualität erhalten bleibt.



### Warnung

Schalten Sie vor jeder Umrüstung die Steuer- und Zerstäuberluft sowie die Materialzufuhr zur Spritzpistole drucklos - Verletzungsgefahr.



### Hinweis

Zur Durchführung der aufgeführten Arbeitsschritte benutzen Sie bitte die Explosionszeichnung (Faltblatt) und die Ersatzteilliste am Anfang dieser Betriebsanleitung.

### Materialdüse und Materialnadel wechseln

1. Schrauben Sie Überwurfmutter (Pos. 1) und den Luftkopf (Pos. 2) ab.
  2. Schrauben Sie die Materialdüse (Pos. 3) und die Federbuchse (Pos. 27) aus dem Pistolenkörper (Pos. 14) (SW 9 u. SW 22).
  3. Ziehen Sie den kompletten Nadeleinsatz aus dem Pistolenkörper.
  4. Schrauben Sie die Zugstange (Pos. 34) aus dem Kolben (Pos. 19).
  5. Entfernen Sie die Ventilfeeder (Pos. 26).
  6. Schrauben Sie die Kolbenschraube (Pos. 25) aus dem Kolben.
  7. Entfernen Sie die Kolbenscheibe (Pos. 24), die Topfmanschette (Pos. 23) und die Nadelfeder (Pos. 22)
  8. Ziehen Sie die Materialnadel (Pos. 20) aus dem Kolben.
  9. Schrauben Sie die beiden Nadelmutter (Pos. 21) von der Nadel (SW 3).
- Die Montage der Materialdüse bzw. der Materialnadel erfolgt in umgekehrter Reihenfolge.



### Hinweis

Das Einstellmaß der Materialnadel - gerechnet von der Nadelspitze bis zur ersten Nadelmutter - beträgt 96 mm.



### Hinweis

Bestreichen Sie bei der Montage die folgenden Bauteile mit einem dünnen Fettfilm: Topfmanschette (Pos. 23), Ventilfeeder (Pos. 26).

## 6 Reinigung

### 6.1 Sicherheitshinweise

- Schalten Sie vor jeder Wartung die Steuer- und Zerstäuberluft sowie die Materialzufuhr zur Spritzpistole drucklos - Verletzungsgefahr.
- Im Arbeitsbereich ist Feuer, offenes Licht und Rauchen verboten.  
Beim Verspritzen leichtentzündlicher Materialien (z. B. Reinigungsmittel) besteht erhöhte Explosions- und Brandgefahr.
- Beachten Sie die Sicherheitshinweise des Reinigungsmittel Herstellers. Insbesondere aggressive und ätzende Reinigungsmittel können gesundheitliche Schäden verursachen.

## 6.2 Grundreinigung

Damit die Lebensdauer und die Funktion der Spritzpistole lange erhalten bleibt, muss die Spritzpistole regelmäßig gereinigt und geschmiert werden.

Verwenden Sie zur Reinigung der Spritzpistole nur Reinigungsmittel, die vom Hersteller des Spritzmaterials angegeben werden und die folgenden Bestandteile nicht enthalten:

- halogenierte Kohlenwasserstoffe (z. B. 1,1,1, Trichlorethan, Methylen-Chlorid usw.)
- Säuren und säurehaltige Reinigungsmittel
- regenerierte Lösemittel (sog. Reinigungsverdünnungen)
- Entlackungsmittel

Die o.g. Bestandteile verursachen an galvanisierten Bauteilen chemische Reaktionen und führen zu Korrosionsschäden.

Für Schäden, die aus einer derartigen Behandlung herrühren, übernimmt WALTHER PILOT keine Gewährleistung.

### Reinigen Sie die Spritzpistole

- vor jedem Farb- bzw. Materialwechsel
- mindestens einmal wöchentlich
- materialabhängig und je nach Verschmutzungsgrad mehrfach wöchentlich.



### Achtung

Legen Sie die Spritzpistole nie in Lösemittel oder ein anderes Reinigungsmittel ein. Die einwandfreie Funktion der Spritzpistole kann sonst nicht garantiert werden.



### Achtung

Verwenden Sie zur Reinigung keine harten oder spitzen Gegenstände, Präzisionsteile der Spritzpistole könnten sonst beschädigt werden und das Spritzergebnis verschlechtern.

1. Zerlegen Sie die Pistole, gemäß 5.5 *Materialdüse und -nadel wechseln*.
2. Reinigen Sie den Luftkopf und die Materialdüse mit einem Pinsel und dem Reinigungsmittel.
3. Reinigen Sie alle übrigen Bauteile und den Pistolenkörper mit einem Tuch und dem Reinigungsmittel.
4. Bestreichen Sie folgende Teile mit einem dünnen Fettfilm:

- Topfmanschette (Pos. 23)
- Ventilfeeder (Pos. 26)

Verwenden Sie dazu ein säurefreies, nicht harzendes Fett und einen Pinsel. Anschließend wird die Spritzpistole in umgekehrter Reihenfolge zusammengesetzt.

## 6.3 Routinereinigung

Bei regelmäßigen Farbwechseln oder (materialabhängig) nach Arbeitsende können Sie die Spritzpistole auch reinigen, ohne diese dabei zerlegen zu müssen.



### Hinweis

Reinigen und schmieren Sie die Spritzpistole dennoch regelmäßig gemäß Abschnitt 6.2 *Grundreinigung*. Sie erhalten so die sichere Funktion der Spritzpistole.

Um die Routinereinigung durchführen zu können, müssen Sie die folgenden Arbeitsschritte durchführen:

1. Der gesäuberte Materialbehälter wird mit einem geeigneten Reinigungsmittel befüllt. Lediglich der Materialdruck muß an der Spritzpistole anstehen. Das Reinigungsmittel sollte nicht zerstäubt werden.
2. Setzen sie die Spritzpistole in Betrieb (siehe 5.2 *Inbetriebsetzen*).
3. Setzen sie die Spritzpistole erst außer Betrieb, wenn diese nur noch klares Reinigungsmittel verspritzt

Damit nicht die gesamte Spritzanlage in Betrieb gesetzt werden muss, können Sie die Materialzufuhr der PILOT Signier auch von Hand entsperren.

1. Ziehen Sie die Zugstange (Pos. 34) der Spritzpistole nach hinten. Die Materialzufuhr wird geöffnet und Materialkanal und -düse werden gereinigt.
2. Lassen Sie die Zugstange erst los, wenn an der Spritzpistole nur noch klares Reinigungsmittel austritt.

Die gesamte Spritzanlage sollte nun bis zum nächsten Einsatz drucklos geschaltet werden.

## 7 Instandsetzung



### Warnung

Schalten Sie vor jeder Instandsetzung die Steuer- und Zerstäuberluft sowie die Materialzufuhr zur Spritzpistole drucklos - Verletzungsgefahr.



### Hinweis

Zur Durchführung der aufgeführten Arbeitsschritte benutzen Sie bitte die Explosionszeichnung (Falblatt) und die Ersatzteilliste am Anfang dieser Betriebsanleitung.

### 7.1 Undichte Nadelpackung austauschen

1. Schalten Sie die Spritzpistole drucklos.
2. Entfernen Sie die Materialnadel gemäß Abschnitt 5.5 *Spritzpistole umrüsten*.
3. Schrauben Sie die Stopfbuchse (Pos. 7) aus dem Pistolenkörper (SW 7).
4. Ziehen Sie den Federteller (Pos. 5) und die Feder (Pos. 6) aus dem Pistolenkörper (austauschen, falls beschädigt).

5. Ziehen Sie die Nadelpackung (Pos. 4) aus ihrem Sitz. Verwenden Sie hierzu einen festen Draht, dessen Ende zu einem kleinen Haken umgebogen ist.
6. Fetten Sie die einzusetzende Nadelpackung mit einem säurefreien, nicht harzenden Fett ein.
7. Setzen Sie die neue Nadelpackung in den Pistolenkörper ein.  
Die Montage der übrigen Bauteile erfolgt in umgekehrter Reihenfolge.



### Hinweis

Die aus dem Pistolenvorsatz entnommene Nadelpackung (Pos. 4) darf nicht wiederverwendet werden, da sonst eine funktionssichere Dichtwirkung nicht gewährleistet ist.

### 7.2 Düse, Nadel, Federn und Dichtungen austauschen

Zerlegen Sie die Spritzpistole gemäß Abschnitt 5.5 *Spritzpistole umrüsten*, wenn die folgenden Bauteile ausgetauscht werden müssen:

- Materialdüse
- Ventillfeder\*
- Materialnadel
- Nadelfeder
- Topfmanschette\*



### Hinweis

Die mit \* gekennzeichneten Bauteile müssen vor dem Einbau in den Pistolenkörper mit einem säurefreien, nicht harzenden Fett eingefettet werden.



### Hinweis

WALTHER PILOT hält für die Automatik-Spritzpistole PILOT Signier 20 360 ein Reparaturset bereit, die sämtliche Verschleißteile enthalten:

Artikel-Nr.: V 16 120 51 . . 3

## 8 Fehlersuche und -beseitigung



### Warnung

Schalten Sie vor jeder Wartung und Instandsetzung die Steuer- und Zerstäuberluft sowie Materialzufuhr zur Spritzpistole drucklos - Verletzungsgefahr.

Fehler	Ursache	Abhilfe
Pistole tropft	Materialnadel oder -düse verschmutzt	siehe 5.5 <i>Spritzpistole umrüsten</i> , ausbauen und reinigen
	Materialnadel oder -düse beschädigt	siehe 7.2 <i>Materialnadel oder -düse austauschen</i>
	Stopfbuchse (Pos. 7) zu fest angezogen	Stopfbuchse mit Schraubenschlüssel 7 etwas lösen
Pistole öffnet nicht	Steuerluftdruck zu niedrig	Steuerluftdruck erhöhen auf min. 4 bar
Stossweiser oder flatternder Spritzstrahl	zu wenig Material im Materialbehälter	Material auffüllen (s. Betriebsanleitung des Anlagenherstellers)
Pistole bläst in Ruhestellung	Topfmanschette (Pos. 15) oder (Pos. 23) beschädigt	auswechseln

## 9 Entsorgung

Die bei der Reinigung und Wartung anfallenden Materialien sind den Gesetzen und Vorschriften entsprechend sach- und fachgerecht zu entsorgen.



### Warnung

Beachten Sie insbesondere die Hinweise des Herstellers der Spritz- und Reinigungsmittel. Unachtsam entsorgtes Material gefährdet die Gesundheit von Mensch und Tier.

## 10 Technische Daten

**Gewicht:** 500 g

### Anschluss:

Zerstäuberluft G 1/8"  
 Steuerluft M 5  
 Materialzufuhr G 1/8"

### Druckbereiche:

Zerstäuberluftdruck siehe Tabelle  
 Steuerluftdruck max. 6 bar  
 Materialdruck max. 6 bar

### max. Betriebstemperatur der Spritzpistole

80 °C

### Schallpegel

(gemessen in ca. 1 m Abstand zur Spritzpistole) 83 dB (A)

### Luftverbrauch bei:

1 bar Zerstäuberluft 20 l / min.  
 2 bar Zerstäuberluft 30 l / min.  
 3 bar Zerstäuberluft 40 l / min.  
 4 bar Zerstäuberluft 50 l / min.  
 5 bar Zerstäuberluft 60 l / min.  
 6 bar Zerstäuberluft 80 l / min.

**Technische Änderungen vorbehalten.**

## List of replacement parts PILOT Signier 20 360

Item	Article-No.	Description	Item	Article-No.	Description
1	V 20 335 15 000	Air cap nut	21	V 10 106 02 000	Needle-nut
2	<b>optional:</b> <b>V 20 336 34 035*</b> <b>V 20 336 34 085*</b> <b>V 20 336 34 125*</b>	<b>Round jet air cap</b> <b>0.3 / 0.5 mm ø</b> <b>0.8 / 1.0 mm ø</b> <b>1.2 / 1.5 mm ø</b>	<b>22</b>	<b>V 10 106 04 000</b>	<b>Needle-spring</b>
	<b>optional:</b> <b>V 20 336 44 032*</b> <b>V 20 336 44 082*</b> <b>V 20 336 44 122*</b>	<b>Flat jet air cap</b> <b>0.3 / 0.5 mm ø</b> <b>0.8 / 1.0 mm ø</b> <b>1.2 / 1.5 mm ø</b>	<b>23</b>	<b>V 09 210 08 000</b>	<b>Cup seal</b>
	<b>optional:</b> <b>V 20 336 50 035*</b> <b>V 20 336 50 085*</b> <b>V 20 336 50 125*</b>	<b>Flat jet air cap</b> <b>0.3 / 0.5 mm ø</b> <b>0.8 / 1.0 mm ø</b> <b>1.2 / 1.5 mm ø</b>	24	V 20 335 10 000	Piston-disc
3	<b>optional:</b> <b>V 20 336 23 . . 3*</b>	<b>Material nozzle</b>	25	V 20 335 07 000	Piston-screw
4	<b>V 09 002 41 000</b>	<b>Needle seal packing</b>	<b>26</b>	<b>V 10 106 08 000</b>	<b>Valve spring</b>
5	V 20 353 14 000	Spring cup	27	V 20 336 35 000	Spring retaining bush
6	<b>V 20 353 04 000</b>	<b>Spring</b>	28	V 20 666 06 000	Washer
7	V 20 353 03 003	Stuffing box	29	V 20 660 04 003	Hexagonal nut
8	V 20 336 31 320	Hose fitting	30	V 20 336 36 000	Clamping ring
9	V 20 336 33 005	Cap screw	31	V 10 501 06 000	Stuffing box
10	V 20 335 11 003	Stuffing box screw plug	32	V 20 336 45 000	Counternut
11	<b>V 09 103 02 000</b>	<b>O-ring</b>	33	V 20 336 37 000	Adjusting screw
12	V 66 100 02 027	Quick-release fitting	34	V 20 336 38 390	Pull bar compl.
13	V 66 100 03 561	Quick-release fitting			
14	V 20 360 01 005	Gun body			
15	<b>V 09 210 09 000</b>	<b>Cup seal</b>			
16	V 20 335 09 000	Sealing washer			
17	<b>V 09 102 12 001</b>	<b>O-ring</b>			
18	V 20 335 08 000	Piston sealing screw			
19	V 20 335 06 000	Piston			
20	<b>optional:</b> <b>V 20 335 20 . . 3*</b>	<b>Material needle</b>			
	<b>optional:</b> <b>V 20 335 29 . . 0*</b>	<b>Material needle</b> <b>Carbide metal</b>			

\* Please quote the required size(s) when placing an order for replacement parts. It is recommended to keep in stock all BOLD-faced parts (fast wearing parts).

### Repair kit

WALTHER PILOT supplies repair kit containing all wearing parts for the automatic spray gun PILOT Signier. This parts are shown in bold print in the list:

**Article-No.: V 16 120 51 . . 3**

### Nozzle sets

Nozzle sets consist of air cap, material nozzle and material needle.

**Article-No.: V 15 120 51 . . 3 (V 20 336 34 . . 5)**

**Article-No.: V 15 120 01 . . 3 (V 20 336 44 . . 2)**

**Article-No.: V 15 120 02 . . 3 (V 20 336 50 . . 5)**

**Nozzle sizes optional:**

**0.3 • 0.5 • 0.8 • 1.0 • 1.2 • 1.5 mm ø**

## Listing of Contents

### 1 General

- 1.1 Identification of Model Version
- 1.2 Normal Use
- 1.3 Improper Use

### 2 Technical Description

### 3 Safety Warnings

- 3.1 Safety Warning Symbols
- 3.2 General Safety Precautions

### 4 Assembly / Installation

- 4.1 Mounting of Spray Gun
- 4.2 Connection of Input Lines

### 5 Operational Handling

- 5.1 Safety Warnings
- 5.2 Starting/Stopping Requirements
- 5.3 Spray Pattern Test
- 5.4 Correction of Spray Pattern Imperfections
- 5.5 Retooling of Spray Gun

### 6 Cleaning

- 6.1 Safety Warnings
- 6.2 Cleaning - Complete
- 6.3 Cleaning - Routine

### 7 Repairs / Replacements

- 7.1 Replacement of defective Needle Seal Packings
- 7.2 Replacement of Nozzles, Needles, Springs and Seals

### 8 Troubleshooting and Corrective Action

- 9 Disposal of Cleaning / Servicing Substances
- 10 Specification Data



Attention: revised issue!

Please indicate replacement part numbers with orders.

## 1 General

### 1.1 Identification of Model Version

**Model:** Automatic Spray Gun PILOT Signier 20 360

**Type Series:** V 20 360

**Manufacturer:** WALTHER Spritz-und Lackiersysteme GmbH  
Kärntner Str. 18-30  
D-42327 Wuppertal  
Tel.: 00 49 202 / 787-0  
Fax: 00 49 202 / 787-217  
www.walther-pilot.de • Email: info@walther-pilot.de

### 1.2 Normal Use

The automatic spray gun PILOT Signier is exclusively designed for use with sprayable materials, especially:

- paints and lacquers
- greases, oils and corrosion preventives
- adhesive compounds
- ceramic glazes
- pickling solutions

Aggressive media should generally not be sprayed. If your specific material is not listed above, please contact us for further and detailed information.

Please note that sprayable material may only be applied to workpieces and/or similar items. The model PILOT Signier is not designed for manual operation and must therefore be installed in a suitable gun mounting device.

The temperature of the spraying material shall never exceed 80 degs. C.

The term normal use also implies that any and all safety warnings, operational handling details, etc., as stated in these Operating Instructions, are carefully read, understood and duly complied with.

This equipment complies with the explosion protection requirements of Directive 94 / 9 / EC (ATEX 100a) for the explosion group, equipment category and temperature class indicated on the type plate.

When using the equipment, the requirements specified in these Operating Instructions must be observed at all times.

The technical data indicated on the equipment rating plates and the specifications in the chapter "Technical Data" must be complied with at all times and must not be exceeded. An overloading of the equipment must be ruled out.

The equipment may be used in potentially explosive atmospheres only with the authorisation of the relevant supervisory authority.

**The relevant supervisory authority or the operator of the equipment are responsible for determining the explosion hazard (zone classification).**

The operator must check and ensure that all technical data and the marking of the equipment in accordance with ATEX are compliant with the necessary requirements.

The operator must provide corresponding safety measures for all applications in which the breakdown of the equipment might lead to danger to persons. If any irregularities are observed while the equipment is in operation, the equipment must be put out of operation immediately and WALTHER PILOT must be consulted.

#### Grounding / Equipotential Bonding

You must ensure that the spray gun is properly earthed (grounded) either separately or in connection with the equipment with which it is being used (maximum resistance  $10^6\Omega$ ).

### 1.3 Improper Use

This spray gun shall not be used for purposes other than set forth in the above Chapter 1.2 *Normal Use*.

Any other form of use and/or application is prohibited.

The term improper use also includes such operations as:

- spraying of material onto persons and animals
- spraying of liquid nitrogen

## 2 Technical Description

The model PILOT Signier is an all-automatic air-controlled gun operating in combination with a 3/2-way control valve in the form of hand-, foot- or solenoid-actuated valves.

Actuation of the 3/2-way valve directs control air into the cylinder inside the gun so as to open - in sequence - the atomizing air and the material input.

Closing of the 3/2-way valve is followed by the control air escaping from the cylinder inside the gun, upon which the spring-loaded material control needle returns to its initial position, where it shuts the material and atomizing air input off.

The material inlet duct of the PILOT Signier can be opened manually so as to permit, for example, cleaning of a clogged material outlet nozzle.

### 3 Safety Warnings

#### 3.1 Safety Warning Symbols



##### Warning

This pictograph and the accompanying warning note „Warning“ indicates possible risks and dangers for yourself and others.  
Possible consequences: injuries of any kind.



##### Caution

This pictograph and the accompanying warning note „Caution“ indicates possible damage to equipment.  
Possible consequences: damage to equipment.



##### Notice

This pictograph and the accompanying note „Notice“ indicates additional and useful information to help you to handle the spray gun with even greater confidence and efficiency.

#### 3.2 General Safety Precautions

- It is important that all applicable accident prevention directives as well as industrial safety and health rules and regulations are duly complied with.
- Use this spray gun in well ventilated rooms. Open fires, naked lights and smoking are prohibited in the working area. Spraying of readily flammable media such as paints, lacquers, cleaning agents, etc., causes a potential health, explosion and fire risk.
- You must ensure that the spray gun is properly earthed (grounded) either separately or in connection with the equipment with which it is being used (max. resist.  $10^6\Omega$ ).
- Prior to any servicing and repair work: Make sure that the spray gun is in unpressurized condition, i.e. all air and material inputs must be shut off - if not, imminent risk of injury.
- Keep your hands and other extremities away from the front of the spray gun - imminent risk of injury.
- Never point the spray gun at persons or animals - imminent risk of injury.
- It is important that all processing specifications and safety warnings issued by the manufacturers of spraying and cleaning media are duly complied with. Aggressive and corrosive media represent risk and hazards to personal health.
- The spray guns can produce sound levels of up to about 83 dB (A). It is therefore important to wear suitable hearing protectors.
- Air-borne particles represent a health hazard and must therefore be kept away from the working area. Wear proper respiratory protection masks and protective overalls when working with spraying media. Air-borne particles represent a health hazard.
- Nuts, screws and fasteners are always likely to come loose; therefore it is important to ensure that they are properly tightened, especially after servicing and repair work.
- Make sure you use only original WALTHER-PILOT replacement parts designed for functional reliability and efficiency.

Should you have any further questions regarding the safe use of the spraying gun please contact WALTHER Spritz- und Lackiersysteme GmbH, Wuppertal.

### 4 Assembly / Installation

This spray gun is delivered in completely assembled condition. Before taking it into operation, perform the following preparations:

#### 4.1 Mounting of Spray Gun

Install the gun in a suitable and stable mounting device. Use both  $\varnothing$  5 mm mounting bores.

#### 4.2 Connection of Input Lines



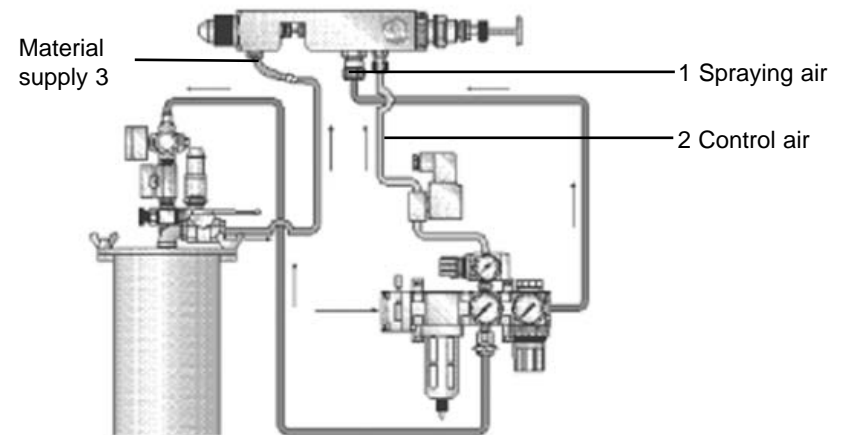
##### Warning

Make sure not to confuse the control and atomizing air connections - Risk of Injury.

##### 1. Connect the input line for

- spraying air to the inlet fitting of the gun (G 1/8" - PK 4), marked with 1
- control air to the inlet fitting of the gun (M5 - PK 3), marked with 2
- the material supply to the inlet fitting of the gun (G 1/8" - 5 mm  $\varnothing$ ) marked with 3

##### 2. Check the hoses for tightness.



The spray gun is now properly installed and connected and ready for operation.

## 5 Operational Handling

### 5.1 Safety Warnings

Pay special attention to the following safety warnings prior to taking the spray gun into operation!

- Wear proper respiratory protection masks and protective overalls whenever operating this spray gun. Air-borne particles represent a health hazard.
- Wear suitable hearing protectors. Spray guns produce sound levels of up to 83 dB (A), which are very likely to cause hearing defects.
- Open fires, naked lights and smoking is prohibited in the working area. Spraying of readily flammable media (such as laquers, adhesive compounds) is always accompanied by the increasing risk of fire and explosion.

### 5.2 Starting / Stopping Requirements

The following requirements must be met, before this spray gun can be taken into operation:

- the control pressure must be available at the gun.
- the atomizing air pressure must be available at the gun.
- the material pressure must be available at the gun.



#### Caution

The material pressure shall not exceed

- 6 bar,
- as, otherwise, the functional reliability of the spray gun will suffer. Adjust the control air pressure to
- at least 4 bar,
- in order to operate the spray gun.

High switching frequencies can loosen the pull bar (item 34). Always remove the draw bar before taking the machine into operation.



#### Warning

It is important to remember that the spray gun must be relieved of all pressures whenever work is terminated. Lines left in pressurized condition could burst, with their contents likely to injure anybody present nearby.

### 5.3 Spray Pattern Test

Spray pattern tests should be performed whenever:

- the spray gun is taken into operation for the 1st time.
- the spraying medium is changed.
- the spray gun was taken apart for servicing or repairs.

The spray pattern is best tested using a workpiece sample, a sheet of metal, cardboard or paper.



#### Warning

Keep your hands and other extremities away from the front of the spray gun - imminent Risk of Injury.



#### Warning

Make sure that nobody is present in the spraying zone when the gun is started - imminent Risk of Injury.

1. Start the gun to produce a spray pattern sample (see 5.2 *Starting/Stopping Requirements*).
2. Inspect the sample and readjust the settings of the gun if necessary.

#### Adjustment of the Material Flow Rate

The material flow rate can be adjusted by using the adjusting screw (item 33). Screwing in the adjusting screw reduces the material rate; screwing out increases the material rate.

#### Adjustment of the Material Pressure

This adjustment can only be made at the pump or the pressurized tank. Observe the Operating Instructions and Safety Warnings issued by the manufacturer.

#### Adjustment of the Atomizing Air Pressure

The atomizing air pressure is to be adjusted at the air pressure reducing valve of the compressor system. Observe the Operating Instructions and Safety Warnings issued by the manufacturer.

### 5.4 Correction of Spray Pattern Imperfections

The following table shows how to correct a defective spray pattern.

Desired Spray Pattern

Spray pattern test	Fault	Necessary adjustment
	Swollen centre	• Spray jet should be flatter
	Swollen ends	• Spray jet should be rounder
	Coarse pearl effect	• Increase atomising air pressure
	Unduly thin paint layer in centre	• Decrease atomising air pressure
	Split centre	• Increase nozzle diameter • Reduce atomising air pressure • Increase material pressure
	Split centre	• Decrease material pressure • Increase atomising air pressure



## 5.5 Retooling of Spray Gun

Combinations of air cap, material nozzle + needle, designed to match specific spraying media types and grades, form a unit - namely the nozzle insert assembly, which must always be interchanged as a complete assembly to maintain the desired spray-finish quality standard.



### Warning

Prior to retooling: make sure that the spray gun is in unpressurized condition, i.e. all air and material inputs must be shut off - if not, imminent Risk of Injury.



### Notice

Please use the drawing and the list of replacement parts at the beginning of these Operating Instructions in order to perform the operating steps presented hereafter.

### Replacement of Material Nozzle and Needle

1. Unscrew the air cup nut (item 1) and the air cap (item 2).
  2. Unscrew the material nozzle (item 3) and the spring retaining bush (item 27) from the gun body (item 14) (SW 9 a. SW 22).
  3. Pull out the complete needle insert from the gun body.
  4. Unscrew the pull bar (item 34) from the piston (item 19).
  5. Remove the valve spring (item 26).
  6. Unscrew the piston-screw (item 25) from the piston.
  7. Remove the piston-disk (item 24), the cup seal (item 23) and the needle-spring (item 22).
  8. Pull out the material needle (item 20) from the piston.
  9. Screw out both needle-nuts from the needle (item 21) (SW 3).
- Installation of the new material nozzle and needle is performed in reverse order.



### Notice

The slip gauge of the material needle is 96 mm from the needle tip to the first needle -nut.



### Notice

Apply a thin film of grease to the following components during assembly: cup seal (item 23), valve spring (item 26).

## 6 Cleaning

### 6.1 Safety Warnings

- Make sure that the spray gun is in unpressurized condition, i.e. all air and material inputs must be shut off - if not, imminent Risk of Injury.
- Open fires, naked lights and smoking is prohibited in the working area. There is an increasing risk of fire and explosion, when spraying readily flammable media (such as cleaning solutions).
- Observe all processing specifications and safety warnings issued by the manufacturer of cleaning media. Especially aggressive and corrosive media represents risks and hazard to personal health.

## 6.2 Cleaning - Complete

The spray gun should be frequently cleaned and lubricated so as to ensure a long service life and functional reliability.

Clean the gun only with cleaning solutions recommended by the manufacturer of the spraying material, which do not contain any of the following constituents:

- halogenated hydrocarbons (e.g. 1,1,1, trichloroethane; methylene chloride, etc.)
- acids and acidiferous cleaning solutions
- regenerated solvents (so-called cleaning dilutions)
- paint removers

The above constituents cause chemical reactions with electroplated components resulting in corrosion damage.

WALTHER PILOT is not responsible for damages resulting from this kind of treatment.

### Clean the spray gun

- prior to each change of the spraying medium
- at least once a week
- as often as may be required by the spraying medium handled and the resulted degree of fouling.



### Caution

Never immerse the spray gun in solvent or any other cleaning solution as such measure is very likely to affect the functional reliability and efficiency of the gun.



### Caution

Do not use any hard, pointed or sharp-edged objects when cleaning the spray gun, as the precision-made parts can be easily damaged and are likely to affect your spraying results.

1. Dismantle the spray gun according to 5.5 *Replacement of Material Nozzle and Needle*
2. Use a soft brush together with a compatible cleaning solution to clean the air cap and material nozzle
3. Use a suitable cloth with a compatible cleaning solution to clean the gun body and all remaining parts
4. Apply a thin layer of grease to the following parts:
  - cup seal (item 23)
  - valve spring (item 26)

Make sure to use a non-acidic, non-resinogenic grease and apply this with a soft brush. Assemble the spray gun in reverse order.

## 6.3 Cleaning - Routine

The spray gun does not have to be necessarily dismantled for cleaning if and when the spraying medium is changed in regular intervals or upon termination of work (depending, of course, on the material used).



### Notice

It is recommended to clean and lubricate the spray gun frequently in accordance with 6.2 *Cleaning - Complete*. This will ensure a functional reliability of the spray gun.

The following requirements must be met before the routine cleaning work can be performed:

1. The material tank must be clean and then be filled with a compatible cleaning solution. The material pressure must be available at the gun. The cleaning solution should never be sprayed.
2. Take the spray gun into operation (see 5.2 *Starting / Stopping Requirements*).
3. Do not stop the spray gun until clear cleaning solution emerges from the nozzle.

The material input of the PILOT Signier can be released manually so that the complete spraying system does not have to be taken into operation.

1. Pull the draw bar (item 34) of the spray gun backwards. The material inlet is now open and both the material duct and the material needle will be cleaned.
2. Do not let go of the draw bar until clear cleaning solution emerges from the spray gun.

All pressures should be removed from the complete spraying system until it is taken into operation again.

## 7 Repairs / Replacements



### Warning

Prior to any repairs / replacements: Make sure that the spray gun is in unpressurized condition, i.e. all air and material inputs must be shut off - if not, imminent Risk of Injury.



### Notice

Please use the drawing and the listing of replacement parts at the beginning of these Operating Instructions in order to perform the following operating procedures.

### 7.1 Replacement of defective Needle Seal Packings

1. Remove all pressures from the spray gun.
2. Remove the material needle according to 5.5 *Retooling the Spray Gun*.
3. Remove the stuffing box (item 7) from the gun body (SW 7).
4. Pull out the spring cup (item 5) and the spring (item 6) from the gun body (replace, if damaged).

5. Remove the needle seal packing (item 4) from its seat. Use a strong wire with one end bent to form a small hook.
6. Lubricate the new needle seal packing with a non-acidic, non-resinogenic grease.
7. Install the new needle seal packing in the gun body.  
Installation of the remaining parts is performed in reverse order.



### Notice

Never reinstall the removed needle seal packing (item 4) to the gun front attachment; otherwise, the functional sealing reliability of the spray gun will suffer.

### 7.2 Replacement of Nozzles, Needles, Springs and Seals

Dismantle the spray gun in accordance to 5.5 *Retooling the Spray Gun* if any of the following parts have to be replaced:

- Material nozzle
- Valve spring\*
- Material needle
- Needle-spring
- Cup seal\*



### Notice

Parts marked \* must be lubricated with a non-acidic, non-resinogenic grease prior to installation.



### Notice

WALTHER PILOT supplies repair kit containing all wearing parts for the automatic spray gun PILOT Signier 20 360. This parts are shown in bold print in the list:

Article-No.: **V 16 120 51 . . 3**

## 8 Troubleshooting and Corrective Action



### Warning

Prior to any servicing and repair work: Make sure that the spray gun is in unpressurized condition, i.e. all air and material inputs must be shut off - if not, imminent Risk of Injury.

Fault	Cause	Remedy
Gun is dripping	Material needle or nozzle is fouled	see 5.5 <i>Retooling the Spray Gun</i> , replace and clean
	Material needle or nozzle is damaged	see 7.2 <i>Replacement of Nozzle or Needle</i>
	Stuffing box (item 7) is too tight	Loosen stuffing box slightly with a screw wrench 7
Gun fails to open	Control air pressure too low	Increase control air pressure to at least 4 bar
Spray jet pulsating or unsteady	Level in material tank too low	Top-up material level (see Operating Instructions of plant systems manufacturer)
Gun sprays when not in operation	Cup seals (item 15 or item 23) are damaged	Replace

## 9 Disposal of Cleaning / Servicing Substances

Disposal of any such substances must be in accordance with all applicable local and national regulations, directives and laws.



### Warning

Pay special attention to all processing specifications and warnings issued by the manufacturer of spraying and cleaning media. The improper disposal of any toxic waste material represents a serious threat to the environment, i.e. to the health of mankind and animal life.

## 10 Specification Data

**Weight:** 500 g

### Connections:

Atomizing Air G 1/8"  
Control Air M 5  
Material Inlet G 1/8"

### Pressure Ranges:

Atomizing Air Pressure see table  
Control Air Pressure max. 6 bar  
Material Pressure max. 6 bar

### max. Operating Temperature of Spray Gun

80° C

### Sound Level

(measured at a distance of 1 m from the spray gun) 83 dB(A)

### Air Consumption:

1 bar Atomizing Air Input 20 l / min.  
2 bar Atomizing Air Input 30 l / min.  
3 bar Atomizing Air Input 40 l / min.  
4 bar Atomizing Air Input 50 l / min.  
5 bar Atomizing Air Input 60 l / min.  
6 bar Atomizing Air Input 80 l / min.

**Right to effect technical changes reserved.**

## Liste des pièces de rechange PILOT Signier 20 360

Pos. N°	N° d'article	Description	Pos. N°	N° d'article	Description
1	V 20 335 15 000	Écrou de tête à air	21	V 10 106 02 000	écrous à aiguille
2	au choix: V 20 336 34 035* V 20 336 34 085* V 20 336 34 125*	Tête à air pour jet rond 0,3 / 0,5 mm ø 0,8 / 1,0 mm ø 1,2 / 1,5 mm ø	22	V 10 106 04 000	Ressort d'aiguille
	au choix: V 20 336 44 032* V 20 336 44 082* V 20 336 44 122*	Tête à air pour jet large 0,3 / 0,5 mm ø 0,8 / 1,0 mm ø 1,2 / 1,5 mm ø	23	V 09 210 08 000	Manchette
	au choix: V 20 336 50 035* V 20 336 50 085* V 20 336 50 125*	Tête à air pour jet large 0,3 / 0,5 mm ø 0,8 / 1,0 mm ø 1,2 / 1,5 mm ø	24	V 20 335 10 000	Rondelle de piston
3	au choix: V 20 336 23 . . 3*	Aiguille de matière	25	V 20 335 07 000	Vis à piston
4	V 09 002 41 000	Garniture d'aiguille	26	V 10 106 08 000	Ressort de valve
5	V 20 353 14 000	Disque de ressort	27	V 20 336 35 000	Douille à ressort
6	V 20 353 04 000	Ressort	28	V 20 666 06 000	Rondelle
7	V 20 353 03 003	Presse-étoupe	29	V 20 660 04 003	Écrou hexagonal
8	V 20 336 31 320	Raccord flexible	30	V 20 336 36 000	Joint de serrage
9	V 20 336 33 005	Vis à chapeau	31	V 10 501 06 000	Presse-étoupe
10	V 20 335 11 003	Bouchon fileté pour presse-étoupe	32	V 20 336 45 000	Contre écrou
11	V 09 103 02 000	Joint torique	33	V 20 336 37 000	Vis de réglage
12	V 66 100 02 027	Vis à serrage rapide	34	V 20 336 38 390	Tirant complet
13	V 66 100 03 561	Vis à serrage rapide			
14	V 20 360 01 005	Corps de pistolet			
15	V 09 210 09 000	Manchette			
16	V 20 335 09 000	Disque d'étanchéité			
17	V 09 102 12 001	Joint torique			
18	V 20 335 08 000	Vis d'étanchéité d. piston			
19	V 20 335 06 000	Piston			
20	au choix: V 20 335 20 . . 3*	Aiguille à matière			
	au choix: V 20 335 29 . . 0*	Aiguille à matière arbure de métal dur			

\* Indiquez toujours le calibre des pièces de rechange lors de la commande.  
Nous vous recommandons de prévoir en stock les pièces imprimées en caractères gras.

**Kit de réparation**  
WALTHER PILOT tient à votre disposition un kit de réparation contenant l'ensemble des pièces à usure (imprimées en caractères gras) pour le modèle PILOT Signier:

N° d'article: V 16 120 51 . . 3

**Kits de buses**  
Les kits de buses consistent en tête à air, buse et aiguilles de matière.

N° d'article: V 15 120 51 . . 3 (V 20 336 34 . . 5)  
N° d'article: V 15 120 01 . . 3 (V 20 336 44 . . 2)  
N° d'article: V 15 120 02 . . 3 (V 20 336 50 . . 5)

Tailles de buses:  
0,3 • 0,5 • 0,8 • 1,0 • 1,2 • 1,5 mm ø

## Sommaire

### 1 Généralités

- 1.1 Caractérisation du modèle
- 1.2 Utilisation courante
- 1.3 Utilisation inappropriée

### 2 Caractéristiques techniques

### 3 Consignes de sécurité

- 3.1 Signalisation de sûreté
- 3.2 Consignes générales de sécurité

### 4 Assemblage

- 4.1 Fixation du pistolet
- 4.2 Raccordements d'alimentation

### 5 Manipulation

- 5.1 Consignes de sécurité
- 5.2 Mise en service
- 5.3 Essai d'application
- 5.4 Correction d'un jet imparfait
- 5.5 Conversion du pistolet

### 6 Entretien

- 6.1 Consignes de sécurité
- 6.2 Nettoyage complet
- 6.3 Nettoyage de routine

### 7 Maintenance

- 7.1 Remplacement de garniture d'aiguille
- 7.2 Remplacement de buse, d'aiguille, de ressorts et de joints

### 8 Défaits de fonctionnement: causes et remèdes

### 9 Fluides résiduels

### 10 Informations techniques



### Attention ! Edition actualisée !

Veuillez indiquer le numéro de pièce de rechange en cas de commande.

## 1 Généralités

### 1.1 Caractérisation du modèle

**Modèle:** Pistolet automatique de pulvérisation PILOT Signier 20 360

**Type:** V 20 360

**Fabricant:** WALTHER Spritz-und Lackiersysteme GmbH  
Kärntner Str. 18-30  
D-42327 Wuppertal  
Tel.: 00 49 202 / 787-0  
Fax: 00 49 202 / 787-217  
www.walther-pilot.de • Email: info@walther-pilot.de

### 1.2 Utilisation courante

Le pistolet automatique PILOT Signier permet l'application de toute matière pulvérisable et plus particulièrement de:

- laques et peintures
- graisses, huiles et anticorrosifs
- adhésifs
- vernis
- fluides acides et
- décapants

La pulvérisation de produits agressifs est fortement déconseillée. Au cas où la liste ci-dessus n'incluerait pas les produits que vous utilisez, Veuillez vous adresser à WALTHER Spritz- und Lackiersysteme GmbH, Wuppertal, Allemagne.

La matière pulvérisable doit exclusivement être appliquée sur des objets ou pièces à usiner. Le modèle PILOT Signier n'est pas un pistolet manuel et doit par conséquent être fixé sur un support approprié.

La température du produit pulvérisé ne doit pas dépasser 80°C.

Le terme „utilisation courante“ présuppose que toutes les instructions et consignes d'utilisation ont été lues, comprises et suivies.

L'appareil est conforme aux exigences de protection contre les explosions de la directive 94 / 9 CE (ATEX 100a) pour le groupe, la catégorie d'appareils et la classe de température indiqués sur la plaque signalétique. Il est indispensable de respecter les indications de ces instructions de service. Suivez les intervalles de maintenance et d'inspection prescrits.

Les indications des plaques signalétiques ou dans le chapitre Données techniques doivent être absolument respectées et ne doivent pas être dépassées. La surcharge de l'appareil doit absolument être évitée.

L'appareil ne doit être exploité en atmosphère explosive qu'en fonction des instructions des autorités compétentes.

**La détermination du danger d'explosion (classification des zones) incombe aux autorités compétentes ou à l'exploitant.**

L'exploitant devra absolument s'assurer que toutes les données techniques correspondent aux exigences ATEX.

L'exploitant devra prendre les mesures de sécurité correspondantes en cas d'applications pouvant représenter un danger pour les personnes.

Au cas où des défauts de fonctionnement de l'appareil seraient constatés, il vous faudra immédiatement mettre l'appareil hors service et en avvertir WALTHER PILOT.

mise à la terre / compensation de potentiel

Assurez-vous que le pistolet de pulvérisation, indépendant ou en connexion avec l'appareil sur lequel il est monté, est doté d'une mise à la terre suffisante (résistance maximale 10<sup>6</sup>Ω).

### 1.3 Utilisation inappropriée

Les pistolets ne doivent pas être utilisés à d'autres fins que celles décrites par le paragraphe sur l'utilisation courante. Toute autre utilisation est considérée inappropriée.

Sont incluses dans cette catégorie:

- la pulvérisation de produit sur des personnes et des animaux
- la pulvérisation d'azote liquide.

## 2 Caractéristiques techniques

Entièrement automatique et à commande pneumatique, le modèle PILOT Signier fonctionne avec une valve de commande 3/2. Des valves manuelles, à pédale ou magnétiques peuvent y être intégrées.

L'activation de la valve enclenche l'arrivée d'air de commande nécessaire au piston, puis ouvre le conduit d'air de pulvérisation et finalement le conduit d'alimentation en matière.

Lorsque la valve de commande est relâchée, l'air comprimé agissant sur le piston s'échappe, la tension de retour du ressort ramène l'aiguille à sa position initiale et ferme l'alimentation en matière et en air de pulvérisation.

La régulation du débit de matière et de la forme du jet de pulvérisation (plat/large ou rond) s'effectue par le réglage d'une vis crantée directement sur le pistolet. Le conduit d'alimentation en matière du modèle PILOT Signier peut être ouvert manuellement pour nettoyer par exemple une buse obstruée.

### 3 Consignes de sécurité

#### 3.1 Signalisation de sûreté



##### Danger

Le symbole et l'avertissement „danger“ signalisent un danger potentiel pour les personnes.

Conséquences possibles: lésions graves ou légères.



##### Attention

Le symbole et l'avertissement „danger“ signalisent un danger potentiel pour les biens.

Conséquences possibles: dégâts matériels



##### Recommandation

Le symbole et l'avertissement „recommandation“ signalisent les informations additionnelles et nécessaires au bon fonctionnement et à la sûreté du pistolet.

#### 3.2 Consignes générales de sécurité

- Respectez les prescriptions, les normes de sécurité et de protection prévues par la médecine du travail pour la prévention des accidents.
- N'utilisez le pistolet que dans une zone de travail bien ventilée. Aucune source d'étincelles ne doit exister dans la zone de travail. L'application de produits très inflammables (laques, adhésifs et solvants) augmente les risques d'explosion et d'incendie.
- Assurez-vous que le pistolet de pulvérisation, indépendant ou en connexion avec l'appareil sur lequel il est monté, est doté d'une mise à la terre suffisante (résistance maximale  $10^6 \Omega$ ).
- Fermez l'alimentation en matière et en air du pistolet avant tous travaux d'entretien et de nettoyage - risque de blessure.
- Lors de l'application maintenez la main ou toute autre partie du corps éloignée de la buse sous pression du pistolet - risque de blessure.
- Ne dirigez pas le pistolet vers les personnes ou les animaux - risque de blessure.
- Suivez les instructions d'utilisation et les consignes de sécurité des fabricants de matières pulvérisables et de solvants. Les matières corrosives et caustiques en particulier peuvent nuire à la santé et causer des dégâts matériels.
- Portez une protection contre le bruit dans la zone de travail. Le niveau sonore du pistolet en opération est de 83 db(A) et peut entraîner des troubles auditifs.
- Les vapeurs chargées de particules résiduelles doivent être évacuées loin de la zone de travail et du personnel. Utilisez un masque de protection ainsi que des vêtements de travail réglementaires lors de la pulvérisation. Les particules en suspension sont un danger pour la santé.
- Vérifiez après l'assemblage que toutes les vis et écrous sont bien serrés.
- N'utilisez que des pièces de rechange originales car dans ce cas seulement WALTHER garantit la fiabilité et la sûreté du fonctionnement.

Pour toute information complémentaire sur la sûreté d'utilisation, adressez-vous à WALTHER Spritz- und Lackiersysteme GmbH, D-42327 Wuppertal.

### 4 Assemblage

Le pistolet est entièrement assemblé en usine. Avant de procéder à la mise en service les opérations suivantes devront être réalisées.

#### 4.1 Fixation du pistolet

Fixez le pistolet sur un support stable et approprié. Utilisez pour ce faire les deux orifices de fixation: calibre 5 mm.

#### 4.2 Raccordements d'alimentation



##### Danger

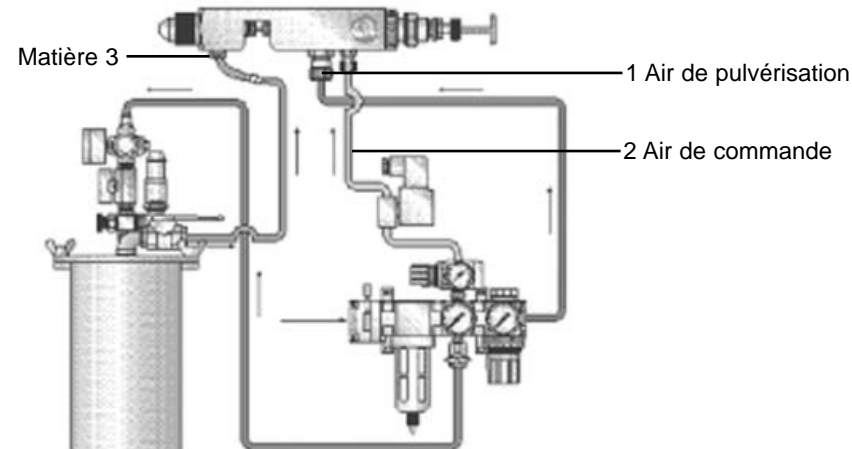
Assurez-vous de ne pas confondre le raccord d'air de commande avec celui d'air de pulvérisation - risque de blessure.

##### 1. Fixez le conduit d'alimentation

- d'air de pulvérisation au raccord du pistolet (R 1/8" - PK 4): figure 1
- d'air de commande au raccord du pistolet (M5 - PK 3): figure 2
- de matière au raccord du pistolet (R 1/8" - 5 mm  $\varnothing$ ): figure 3

##### 2. Assurez-vous que les flexibles sont parfaitement en place.

Le pistolet est à présent complètement assemblé et prêt pour la mise en service.



## 5 Manipulation

### 5.1 Consignes de sécurité

En utilisant votre pistolet, respectez particulièrement les consignes suivantes!

- Portez un masque et des vêtements de travail réglementaires. Les particules en suspension sont un danger pour la santé.
- Portez une protection contre le bruit dans la zone de travail. Le niveau sonore de 83 dB (A) peut entraîner des troubles auditifs.
- Aucune source d'étincelles ne doit exister dans le secteur de travail. L'application de matières très inflammables (laques et adhésifs) augmente les risques d'explosion et d'incendie.

### 5.2 Mise en service

Avant la mise en service assurez-vous que:

- la pression air de commande est présente au pistolet.
- la pression air de pulvérisation est présente au pistolet.
- la pression matière est présente au pistolet.



#### Attention

La pression matière ne doit pas dépasser

- 6 bar.

Dans ce cas seulement le bon fonctionnement et la sûreté du pistolet peuvent être garantis.

Réglez la pression minimale de l'air de commande sur

- 4 bar

pour permettre la mise en service.

Les fréquences de commutation élevées peuvent entraîner le désajustement du tirant (pos. 34). Enlevez le tirant avant chaque mise en service.



#### Danger

Relâchez la pression du pistolet après chaque utilisation. Risque d'explosion des conduits sous pression. Risque de blessure.

### 5.3 Essai d'application

Un essai d'application est nécessaire quand:

- le pistolet est utilisé pour la première fois.
- une nouvelle matière est utilisée.
- le pistolet a été désassemblé pour maintenance ou réparation.

L'essai d'application peut s'effectuer sur une pièce-test, sur de la tôle, du carton ou du papier.



#### Danger

Eloignez la main ou toute autre partie du corps de la buse sous pression du pistolet - risque de blessure.



#### Danger

Assurez-vous que les personnes soient hors d'atteinte du jet du pistolet - risque de blessure.

1. Mettez le pistolet en service pour effectuer un essai d'application (voir 5.2 *Mise en service*).
2. Contrôlez l'essai et opérez les réglages nécessaires directement sur le pistolet.

### Régulation du débit de matière

Tournez la vis de régulation d'alimentation matière (pos. 33), vers l'intérieur pour réduire le débit et vers l'extérieur pour augmenter le débit.

### Régulation de la pression matière

Ce réglage ne peut s'effectuer qu'à partir de la pompe ou du réservoir sous pression. Respectez les instructions et consignes de sécurité du fabricant.







### Régulation de la pression d'air de pulvérisation

La pression de l'air de pulvérisation se règle au compresseur à partir de la valve de sécurité du détendeur d'air. Respectez les instructions et consignes de sécurité du fabricant.

### 5.4 Correction d'un jet imparfait

Le tableau suivant indique les réglages pouvant modifier la forme du jet.

 **Résultat d'application recherché**

Essai d'application	Défaut	Réglage nécessaire
	Le jet est trop épais au milieu du jet	• Augmentez la largeur
	Le jet est trop épais aux extrémités du jet	• Augmentez la rondeur
	Le jet produit des éclaboussures	• Augmentez la pression de pulvérisation
	L'application est trop mince au milieu	• Réduisez la pression de pulvérisation
	Le jet se divise au milieu	• Augmentez le calibre de buse • Réduisez la pression de pulvérisation • Augmentez la pression matière
	L'application est ovale	• Réduisez la pression matière • Augmentez la pression de pulvérisation

## 5.5 Conversion du pistolet

La tête à air, la buse et aiguille nécessaires à l'application d'une matière particulière constituent un ensemble unique - le système de buse. Pour garantir la continuité de votre qualité d'application, remplacez toujours le système dans son ensemble.



### Danger

Avant chaque conversion fermez l'alimentation du pistolet en matière, en air de commande et en air de pulvérisation - risque de blessure.



### Recommandation

Avant de procéder aux opérations suivantes, Veuillez consulter le croquis de déflation situé au début de ces instructions de service.

### Remplacement de buse et d'aiguille

1. Dévissez l'écrou de tête à air (pos. 1) et la tête à air (pos. 2).
  2. Dévissez et sortez la buse (pos. 3), de l'avant du pistolet et la douille à ressort (pos. 27), du corps du pistolet (pos. 14) (clé de 9 et 22).
  3. Sortez l'aiguille complète du corps du pistolet.
  4. Dévissez et sortez le tirant, (pos. 34), du piston, (pos. 19).
  5. Sortez le ressort de valve, (pos. 26).
  6. Dévissez la vis de piston, (pos. 25), du piston.
  7. Sortez la rondelle du piston (pos. 24), la manchette (pos. 23), et le ressort d'aiguille (pos. 22).
  8. Sortez l'aiguille de matière (pos. 20), du piston.
  9. Dévissez les deux écrous à aiguille (Pos. 21) de l'aiguille (clé de 3).
- Pour l'assemblage d'un nouveau système de buse et d'aiguille procédez inversement.



### Recommandation

La longueur totale de l'aiguille installée - mesurée de la pointe au premier écrou à aiguille - est de 96 mm.



### Recommandation

Au cours de l'assemblage, enduisez les pièces suivantes d'une fine pellicule de graisse: manchette, (pos. 23), ressort de valve (pos. 26).

## 6 Entretien

### 6.1 Consignes de sécurité

- Avant chaque opération d'entretien fermez l'alimentation du pistolet en matière, air de commande et air de pulvérisation - risque de blessure.
- Aucune source d'étincelles ne doit exister dans le secteur de travail. L'application de produits très inflammables (laques, adhésifs et solvants) augmente les risques d'explosion et d'incendie.
- Suivez les consignes d'utilisation et de sécurité des fabricants de matières pulvérisables et de solvants. Les matières corrosives et caustiques en particulier peuvent nuire à la santé et causer des dégâts matériels.

## 6.2 Nettoyage complet

Pour prolonger la durée de vie et le bon fonctionnement de votre pistolet, nettoyez-le et lubrifiez-le fréquemment.

N'utilisez pour le nettoyage du pistolet que des agents nettoyants recommandés par le fabricant de la matière pulvérisée et ne contenant pas les éléments suivants:

- hydrocarbures halogénés (ex. B. 1,1,1 Trichlorethane; chlorure de méthylène etc.)
- acides et agents nettoyants acides
- solvants recyclés (agents nettoyants dilués)
- décapants

Ces éléments génèrent des réactions chimiques oxydantes au contact des pièces galvanisées du pistolet.

WALTHER PILOT n'assume aucune responsabilité pour des dégâts occasionnés par un entretien inadéquat.

### Nettoyez le pistolet:

- à chaque changement de couleur ou de matière
- au moins une fois par semaine
- selon la nature de la matière ou le degré d'encrassement plusieurs fois par semaine



### Attention

N'immergez pas le pistolet dans du solvant ou autre agent nettoyant. Son bon fonctionnement ne pourrait plus être garanti.



### Attention

N'utilisez ni surface dure ni objet pointu pour nettoyer le pistolet. Les pièces de précisions pourraient être endommagées et affecter vos résultats d'application.

1. Désassemblez le pistolet (voir 5.5 Remplacement de buse et d'aiguille).
2. Nettoyez la tête et la buse avec un pinceau enduit de l'agent nettoyant.
3. Nettoyez le corps du pistolet et les pièces restantes avec un tampon enduit de l'agent nettoyant.
4. Recouvrez les pièces suivantes d'une fine pellicule de graisse:

- manchette (pos. 23)
- ressort de valve (pos. 26)

Utilisez à cet effet une graisse neutre (non acide et non résineuse) et un pinceau. Procédez inversement pour le réassemblage.



## 6.3 Nettoyage de routine

En cas de changement fréquent de couleur ou (selon la nature de la matière) à l'arrêt de service, le nettoyage pourra s'effectuer sans désassembler le pistolet.



### Recommandation

Nettoyez et lubrifiez votre pistolet régulièrement (voir paragraphe 6.2 *Nettoyage complet*). La sûreté du fonctionnement et la qualité du pistolet seront ainsi préservées.

Avant de procéder au nettoyage de routine, les conditions suivantes devront être réunies:

1. Le réservoir propre aura été rempli de l'agent nettoyant approprié. La pression matière sera présente au pistolet. L'agent nettoyant ne devra pas être pulvérisé.
2. Mettez le pistolet en service (voir 5.2 *Mise en service*).
3. N'arrêtez le service que lorsque l'agent nettoyant ressort parfaitement clair.

Afin d'éviter la mise en service du système complet de pulvérisation, il est possible aussi d'ouvrir manuellement l'alimentation matière du modèle PILOT Signier.

1. Tirer le tirant du pistolet vers l'arrière, (pos. 34). L'alimentation matière est ouverte et le canal d'alimentation ainsi que la buse peuvent être nettoyés.
2. Ne relâchez le tirant que lorsque l'agent nettoyant ressort parfaitement clair.

L'équipement de pulvérisation, pression fermée, peut maintenant être mis à l'arrêt jusqu'à la prochaine utilisation.

## 7 Maintenance



### Danger

Avant chaque opération de maintenance fermez l'alimentation du pistolet en air de commande, en air de pulvérisation et en matière - risque de blessure.



### Recommandation

Avant de procéder aux opérations suivantes, consultez le croquis de deflagration et la liste des pièces de rechange situés au début de ces instructions de service.

### 7.1 Remplacement de garniture d'aiguille non étanche

1. Fermez la pression du pistolet.
2. Sortez l'aiguille (voir 5.5 *Conversion du pistolet*).
3. Sortez la contre douille (pos. 7) du corps du pistolet.
4. Sortez le disque de ressort (pos. 5), et le ressort (pos. 6), du corps du pistolet (changez-le si nécessaire).
5. Sortez la garniture d'aiguille (pos. 4) à l'aide d'un petit outil à crochet.
6. Lubrifiez la garniture neuve avec une graisse neutre, non acide et non résineuse.

7. Installez la garniture neuve dans le corps du pistolet.  
Pour l'assemblage procédez inversement.



### Recommandation

La garniture usagée (pos. 4) ne doit pas être réutilisée. Son étanchéité n'est pas garantie.

### 7.2 Remplacement de buse, aiguille, ressorts et joints

Désassemblez le pistolet en suivant les instructions du paragraphe 5.5 *Conversion du pistolet*, lorsque les pièces suivantes doivent être remplacées:

- buse
- ressort de valve\*
- aiguille
- ressort d'aiguille
- manchette du piston\*



### Recommandation

Les pièces signalées par une \* doivent être lubrifiées, avant leur installation dans le corps du pistolet, avec une graisse neutre, non acide et non résineuse.



### Recommandation

WALTHER PILOT tient à votre disposition un kit de réparation contenant l'ensemble des pièces à usure (imprimées en caractères gras) pour le modèle PILOT Signier:

**N° d'article : V 16 120 51 . . 3**

## 8 Défauts de fonctionnement: causes et remèdes



### Danger

Avant chaque opération d'entretien ou de maintenance, fermez l'alimentation du pistolet en air de commande, en air de pulvérisation et en matière - risque de blessure.

Défaut	Cause	Remède
Le pistolet goutte	La buse ou l'aiguille de matière sont obstruées	voir 5.5 <i>Conversion du pistolet</i> , désassemblage et nettoyage
	La buse ou l'aiguille de matière sont abimées	voir 7.2 <i>Remplacement de buse ou d'aiguille</i>
	Le presse-étoupe (pos. 7) est trop serré	Desserrez légèrement le presse-étoupe avec un clé de 7
Le pistolet ne s'ouvre pas	L'air de commande est trop faible	Augmentez la pression d'air de commande à min. 4 bar
Le jet est irrégulier	Pas assez de matière dans le réservoir	Alimentez en matière (voir instructions de service du fabricant)
Le pistolet souffle après l'arrêt de service	Manchette, (pos. 15) ou (pos. 23), endommagée.	Remplacez-la

## 9 Fluides résiduels

Les fluides résiduels résultant de la maintenance et de l'entretien devront être évacués conformément aux dispositions et aux lois prévues à cet effet.



### Danger

Respectez scrupuleusement les consignes des fabricants de produits pulvérisables et de solvants. Une évacuation précaire des fluides résiduels met en danger la santé et l'environnement des hommes et des animaux.

## 10 Informations techniques

**Poids:** 500 g

### Raccord:

Air de pulvérisation G 1/8"  
Air de commande M 5  
Alimentation matière G 1/8"

### Pression:

Pression d'air de pulvérisation regardez tableau  
Pression d'air de commande max. 6 bar  
Pression matière max. 6 bar

### Température max. de service du pistolet

80 °C

### Niveau sonore

(mesuré à 1 m du pistolet) 83 dB (A)

### Consommation d'air à

1,0 bar d'air de pulvérisation	20 L/min
2,0 bar d'air de pulvérisation	30 L/min
3,0 bar d'air de pulvérisation	40 L/min
4,0 bar d'air de pulvérisation	50 L/min
5,0 bar d'air de pulvérisation	60 L/min
6,0 bar d'air de pulvérisation	80 L/min

**Sous réserve de modifications techniques.**

## Lijst met vervangstukken PILOT Signier 20 360

Pos.	Vervangstuk-n	Omschrijving	Pos.	Vervangstuk-n	Omschrijving
1	V 20 335 15 000	Luchtkopmoer	21	V 10 106 02 000	Naaldmoeren
2	naar keuze:	<b>Luchtkop met ronde straal</b>	<b>22</b>	<b>V 10 106 04 000</b>	<b>Naaldveer</b>
	V 20 336 34 035*	0,3 / 0,5 mm ø	<b>23</b>	<b>V 09 210 08 000</b>	<b>Potmanchet</b>
	V 20 336 34 085*	0,8 / 1,0 mm ø	24	V 20 335 10 000	Zuigerring
	V 20 336 34 125*	1,2 / 1,5 mm ø	25	V 20 335 07 000	Zuigerschroef
	naar keuze:	<b>Luchtkop met brede straal</b>	<b>26</b>	<b>V 10 106 08 000</b>	<b>Klepveer</b>
	V 20 336 44 032*	0,3 / 0,5 mm ø	27	V 20 336 35 000	Veerbus
	V 20 336 44 082*	0,8 / 1,0 mm ø	28	V 20 666 06 000	Sluitring
	V 20 336 44 122*	1,2 / 1,5 mm ø	29	V 20 660 04 003	Zeskantmoer
	naar keuze:	<b>Luchtkop met brede straal</b>	30	V 20 336 36 000	Klemring
	V 20 336 50 035*	0,3 / 0,5 mm ø	31	V 10 501 06 000	Pakkingbus
	V 20 336 50 085*	0,8 / 1,0 mm ø	32	V 20 336 45 000	Borgmoer
	V 20 336 50 125*	1,2 / 1,5 mm ø	33	V 20 336 37 000	Stelschroef
3	naar keuze:	<b>Materialspuitkop</b>	34	V 20 336 38 390	Trekstang compl.
	V 20 336 23 . . 3*				
4	V 09 002 41 000	Naaldpakking			
5	V 20 353 14 000	Veerschotel			
6	V 20 353 04 000	Veer			
7	V 20 353 03 003	Pakkingbus			
8	V 20 336 31 320	Slangaansluitstuk			
9	V 20 336 33 005	Wartelschroef			
10	V 20 335 11 003	Pakkingbus			
11	V 09 103 02 000	O-ring			
12	V 66 100 02 027	Snel-schroefverbinding			
13	V 66 100 03 561	Snel-schroefverbinding			
14	V 20 360 01 005	Pistoollichaam			
15	V 09 210 09 000	Potmanchet			
16	V 20 335 09 000	Afdichting			
17	V 09 102 12 001	O-ring			
18	V 20 335 08 000	Afdichting voor zuiger			
19	V 20 335 06 000	Zuiger			
	naar keuze:				
20	V 20 335 20 . . 3*	<b>Materiaalnaald</b>			
	naar keuze:				
	V 20 335 29 . . 0*	<b>Materiaalnaald Hardmetaal</b>			

\* Vermeld voor het leveren van vervangstukken de overeenkomstige maten.  
Wij raden aan alle in het vet weergegeven vervangstukken (slijtende onderdelen) in voorraad te houden.

### Reparatieset

WALTHER PILOT houdt voor de automatisch spuitpistool PILOT Signier reparatieset beschikbaar, waarin alle slijtende onderdelen zitten:

Artikel-n: V 16 120 51 . . 3

### Spuitkopsets

Spuitkopsets bestaan uit luchtkop, materiaalspuitkop en materiaalnaald.

Artikel-n: V 15 120 51 . . 3 (V 20 336 34 . . 5)

Artikel-n: V 15 120 01 . . 3 (V 20 336 44 . . 2)

Artikel-n: V 15 120 02 . . 3 (V 20 336 50 . . 5)

Spuitkopuitvoering naar keuze:  
0,3 • 0,5 • 0,8 • 1,0 • 1,2 • 1,5 mm ø

## Inhoud

### 1 Algemeen

- 1.1 Aanduiding van het model
- 1.2 Doelmatig gebruik
- 1.3 Ondoelmatig gebruik

### 2 Technische beschrijving

### 3 Veiligheidsinstructies

- 3.1 Aanduiding van de veiligheidsinstructies
- 3.2 Algemene veiligheidsinstructies

### 4 Montage

- 4.1 Bevestiging van het spuitpistool
- 4.2 Aansluiten van de toevoerleidingen

### 5 Bediening

- 5.1 Veiligheidsinstructies
- 5.2 Ingebruikname en buitengebruikstelling
- 5.3 Het spuitprofiel testen
- 5.4 Gebreken van een spuitbeeld verhelpen
- 5.5 Ombouwen van het spuitpistool

### 6 Onderhoud

- 6.1 Veiligheidsinstructies
- 6.2 Basisreiniging
- 6.3 Routinematige reiniging

### 7 Reparatie

- 7.1 Lekkende naaldpakking vervangen
- 7.2 Vervanging van materiaalspuitkop, -naald, veren en dichtingen

### 8 Storingen opsporen en verhelpen

### 9 Wat te doen met afval

### 10 Technische gegevens



### Opgelet: bijgewerkte versie!

Bij bestelling onderdeelnummers aangeven a.u.b.

## 1 Algemeen

### 1.1 Aanduiding van het model

**Model:** Automatisch spuitpistool PILOT Signier 20 360

**Type:** V 20 360

**Fabrikant:** WALTHER Spritz-und Lackiersysteme GmbH  
Kärntner Str. 18-30  
D-42327 Wuppertal  
Tel.: 00 49 202 / 787-0  
Fax: 00 49 202 / 787-217  
www.walther-pilot.de • Email: info@walther-pilot.de

### 1.2 Doelmatig gebruik

Het automatisch spuitpistool PILOT Signier is uitsluitend bedoeld voor de verwerking van verstuiwbare stoffen, waaronder:

- verven en lakken
- vetten, olien en anticorrosiemiddelen
- lijmen
- ceramische glazuren en
- beitsen.

Agressieve materialen mogen niet worden verstoven. Als de stoffen die u wilt verspuiten niet in deze lijst voorkomen, neem dan contact op met WALTHER Spritz- und Lackiersysteme GmbH in Wuppertal.

De verstuiwbare stoffen mogen alleen op werkstukken of voorwerpen worden aangebracht. Het model PILOT Signier is geen handbediend spuitpistool en moet daarom in een geschikte houder worden geplaatst.

De temperatuur van de te verstuiven stof mag in principe niet hoger liggen dan 80°C. Doelmatig gebruik betekent ook, dat alle instructies en aanwijzingen van deze handleiding gelezen, begrepen en nageleefd worden.

Het apparaat voldoet aan de eisen bescherming tegen explosie, richtlijn 94 / 9 EG (ATEX 100a) voor de op het typeplaatje aangegeven explosiegroep, categorie apparaat en temperatuurklasse. Bij gebruik van het apparaat is het noodzakelijk dat de in de gebruiksaanwijzing omschreven bepalingen worden aangehouden. De voorgescreven inspectie- en onderhoudsintervallen moeten worden waargenomen.

De gegevens op het typeplaatje resp. de informatie in het hoofdstuk Technische Gegevens moeten worden aangehouden en mogen niet worden overschreden. Er mag absoluut geen overbelasting van het apparaat ontstaan.

Het apparaat mag in toepassingsgebieden met gevaar voor explosie alleen worden ingezet met toestemming van de verantwoordelijke overheidsinstantie.

### Het is aan de verantwoordelijke overheidsinstantie resp. de exploitant de mate van explosiegevaar vast te stellen (indeling in zones).

Het is aan de exploitant te controleren en ervoor te zorgen dat alle technische gegevens en de kentekening overeenkomstig ATEX met de noodzakelijke voorschriften overeenstemmen.

In geval van gebruik, waarbij door een evtl. uitval van het apparaat een gevaar voor personen zou kunnen ontstaan, zijn door de exploitant passende veiligheidsmaatregelen te nemen. Als er bij gebruik onzekerheid ontstaat, doordat het apparaat naar mening van de exploitant niet naar believen functioneert, moet het apparaat onmiddellijk worden stopgezet en moet met contact worden opgenomen met WALTHER-PILOT.

Aarding/potentiaalnormalisatie

Gegarandeerd dient te worden dat het spuitpistool zowel separaat als gemonteerd op de installatie, voldoende geaard is (Maximale weerstand:  $10^6 \Omega$ ).

### 1.3 Ondoelmatig gebruik

het spuitpistool mag niet op een andere wijze worden gebruikt dan beschreven onder 1.2 Doelmatig gebruik .

Elk ander gebruik is ondoelmatig.

Ondoelmatig gebruik is bijvoorbeeld:

- het verstuiven van stoffen op mensen en dieren
- het verstuiven van vloeibare stikstof.

## 2 Technische beschrijving

Het model PILOT Signier werkt volautomatisch met behulp van persluchtsturing en wordt aangestuurd via een 3/2-wegsstuurventiel. Hiervoor kunnen hand-, voet- of magneetnozzles worden gebruikt.

Als het 3/2-wegsstuurventiel wordt geactiveerd, komt de voor de aansturing noodzakelijke perslucht in de cilinderruimte van het spuitpistool en worden achtereenvolgens het verstuivingsluchtkanaal en het toevoersysteem van de te verstuiven stof geopend.

Als de besturingslucht via het 3/2-wegsstuurventiel opnieuw wordt onderbroken, ontsnapt eerst de perslucht die zich in de cilinderruimte bevindt. De veerdruk van de zuigerveer drukt daarna de materiaalnaald opnieuw in de uitgangspositie en sluit zo de toevoer van te versproeien materiaal en verstuivingslucht af. Het materiaaldebiet en de vorm van de spuitstraal (vlak / breed / rond) worden ingesteld met behulp van regelschroeven aan het pistool.

Het materiaaltoevoersysteem van de PILOT Signier kan manueel worden geopend om bijvoorbeeld een verstopte nozzle te reinigen.

### 3 Veiligheidsinstructies

#### 3.1 Aanduiding van de veiligheidsinstructies



##### Waarschuwing

Het symbool en het woord "Waarschuwing" wijzen op een mogelijk gevaar voor personen. Mogelijke gevolgen: zware of lichte verwondingen.



##### Opgelet

Het symbool en het woord "Opgelet" wijzen op een mogelijk gevaar voor zaken. Mogelijke gevolgen: beschadiging van voorwerpen.



##### Aanwijzing

Het symbool en het woord "Aanwijzing" geven aanvullende informatie voor het veilig en efficiënt gebruik van het spuitpistool.

#### 3.2 Algemene veiligheidsinstructies

- De desbetreffende ongevalpreventievoorschriften en de overige erkende veiligheids-technische en op het werk betrekking hebbende medische regels dienen in acht te worden genomen.
- Gebruik het spuitpistool in goed geventileerde lokalen. Vuur, open licht en roken is verboden in de werkruimte. Bij het verstuiwen van licht ontvlambare stoffen (zoals lakken, lijmen, reinigingsmiddelen, enz.) is er verhoogd risico voor de gezondheid, op brand en ontploffing.
- Gegarandeerd dient te worden dat het spuitpistool zowel separaat als gemonteerd op de installatie, voldoende geaard is (Maximale weerstand:  $10^6 \Omega$ ).
- Schakel voordat u met onderhouds- of installatiewerken begint, altijd eerst de druk van de lucht- en materiaaltoevoer naar het spuitpistool uit p gevaar voor letsels.
- Houd bij het verstuiwen van materiaal geen hand of andere lichaamsdelen voor de onder druk staande spuitkop van het spuitpistool p gevaar voor letsels.
- Richt het spuitpistool niet op mensen of dieren p gevaar voor letsels.
- Respecteer de verwerkings- en veiligheidsinstructies van de fabrikanten van het spuitmateriaal en de reinigingsmiddelen. Vooral agressieve en bijtende stoffen kunnen de gezondheid schaden.
- Draag bij het werken met het spuitpistool een oorbescherming. Het geluidsniveau van het spuitpistool bereikt ca. 83 dB (A) en kan schade aan het gehoor veroorzaken.
- De afgewerkte lucht bevat deeltjes van de verstoven stof en moet buiten het bereik blijven van de werkruimte en het personeel van het bedrijf. Dit betekent niet dat u geen aan de voorschriften beantwoordende adembescherming en werkkleding moet dragen als u met het spuitpistool materiaal verstuift. Zwevende deeltjes zijn een gevaar voor uw gezondheid.
- Let er steeds op, dat na het uitvoeren van montage- en onderhoudswerkzaamheden alle moeren en schroeven goed vastgedraaid worden.
- Gebruik alleen originele vervangstukken WALTHER kan alleen voor originele vervangstukken een onberispelijke werking garanderen.

Als u vragen heeft over het gevaarloos gebruik van het spuitpistool kunt u zich wenden tot WALTHER Spritz- und Lackiersysteme GmbH, D-42327 Wuppertal.

### 4 Montage

Het spuitpistool is door de fabrikant volledig gemonteerd. Voordat u het spuitpistool in bedrijf kunt nemen, moet eerst het volgende gebeuren:

#### 4.1 Bevestiging van het spuitpistool

Bevestig het spuitpistool aan een geschikte, stevige houder. Gebruik hiervoor de twee bevestigingsboringen diameter 5 mm.

#### 4.2 Aansluiten van de toevoerleidingen



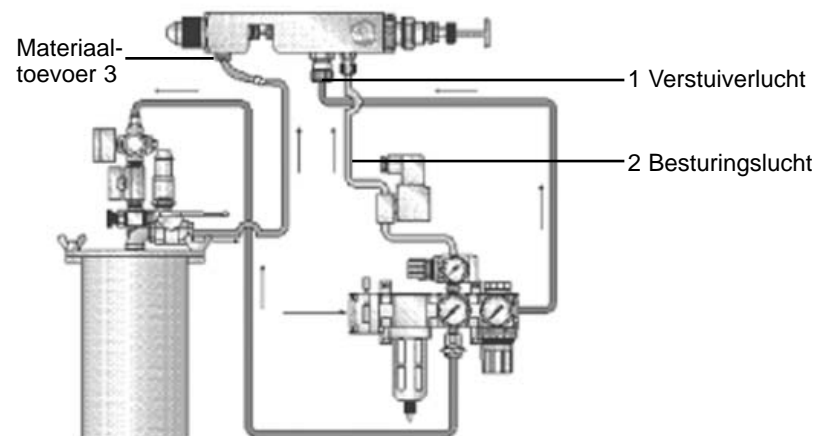
##### Waarschuwing

Let erop, dat u de aansluitingen voor de besturings- en de verstuiwingslucht niet met elkaar verwisselt p gevaar voor letsels.

##### 1. Bevestig de toevoerleiding

- De verstuiverlucht op de met 1 gemerkte aansluiting van het spuitpistool (G1/8" - PK 4)
- De besturingslucht op de met 2 gemerkte aansluiting van het spuitpistool (M 5 - PK 3)
- De materiaaltoevoer op de met 3 gemerkte aansluiting op het spuitpistool (G1/8" - 5 mm  $\emptyset$ )

##### 2. Ga na of de slangen goed vast zitten.



Het spuitpistool is nu volledig gemonteerd en kan in bedrijf worden gesteld.

## 5 Bediening

### 5.1 Veiligheidsinstructies

Let bij de bediening van het spuitpistool in het bijzonder op de volgende veiligheidsinstructies!

- Draag adembescherming en werkkleding die aan de voorschriften beantwoeden, als u met het spuitpistool materialen verstuift. Zwevende deeltjes zijn een gevaar voor uw gezondheid.
- Draag bij het werken met het spuitpistool en oorbescherming. Het geluidsniveau van het spuitpistool bereikt ca. 83 dB (A) en kan schade aan het gehoor veroorzaken.
- Voor open licht en roken is verboden in de werkruimte. Bij het verstuiven van licht ontvlambare stoffen (zoals lakken, lijmen) is er verhoogd risico op brand en explosie.

### 5.2 Ingebruikname en buitengebruikstelling

Voordat u het spuitpistool in gebruik neemt, moet volgende voorwaarden voldaan zijn:

- De toevoer van besturingslucht naar het spuitpistool staat onder druk.
- De toevoer van verstuingslucht naar het spuitpistool staat onder druk.
- De materiaaltoevoer naar het spuitpistool staat onder druk.



#### Opgelet

De materiaaltoevoerdruk mag niet hoger ingesteld zijn dan:

- 6 bar, aangezien de betrouwbaarheid van het spuitpistool anders niet gewaarborgd is. Stel de besturingsluchtdruk in op
- minstens 4 bar, zodat het spuitpistool in gebruik kan worden genomen.

Door hoge schakelfrekquenties kan de trekstang (pos. 34) los komen. Daarom moet u voor elke gebruikname de trekstang verwijderen.



#### Opgelet

Na beëindiging van het werk moet de druk aan het spuitpistool altijd worden uitgeschakeld. Onder druk staande leidingen kunnen barsten en personen in de onmiddellijke omgeving kunnen door het vrijkomende materiaal worden verwond.

### 5.3 Het spuitprofiel testen

Het spuitprofiel moet altijd worden getest als:

- het spuitpistool voor het eerst in gebruik wordt genomen;
- ander verstuifmateriaal wordt gebruikt;
- het spuitpistool voor onderhouds- of herstellingswerkzaamheden werd gedemonteerd.

Het spuitprofiel kan worden getest op een testwerkstuk, een metalen plaat, karton of papier.



#### Opgelet

Houd bij het verstuiven van materiaal geen handen of andere lichaamsdelen voor de onder druk staande spuitkop van het spuitpistool op gevaar voor letsels.



#### Opgelet

Let er bij de gebruikname van het spuitpistool op dat er zich een persoon in het verstuifgebied van het pistool bevindt op gevaar voor letsels.

1. Neem het pistool in gebruik om het spuitprofiel te testen (zie 5.2 *Ingebruikname en buitengebruikstelling*)
2. Controleer het resultaat van de test en pas indien nodig de instellingen het spuitpistool aan.

### Instelling van het materiaaldebiet

Het materiaaldebiet kan met de stelschroef (pos. 33) worden ingesteld. Door ze in te draaien wordt het debiet kleiner, door ze uit te draaien wordt het debiet groter.

### Regelen van de materiaaldruk

Deze kan alleen de pomp of aan het drukreservoir worden ingesteld. Let daarbij op de aanwijzingen en de veiligheidsinstructies van de fabrikant.

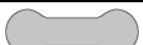



### Regelen van de verstuivingsluchtdruk

De verstuivingsluchtdruk wordt ingesteld aan het drukluchtreduceerventiel van de compressorinstallatie. Let daarbij op de aanwijzingen en de veiligheidsinstructies van de fabrikant.

### 5.4 Gebreken van een spuitbeeld verhelpen

Uit de volgende tabel kunt u afleiden met welke instellingen u het spuitprofiel kunt beïnvloeden.

 Gewenst resultaat

Spuitprofieltes	Afwijking	Benodigde instelling
	Spuitbeeld is in het midden te dik.	• Breder spuitstraalvorm instellen
	Spuitbeeld is aan de uiteinden te dik	• Rondere spuitstraalvorm instellen
	Spuitbeeld is tamelijk grof qua druppels	• Verstuiverluchtdruk verhogen
	Materiaallaag is in het midden van het spuitbeeld zeer dun	• Verstuiverluchtdruk verlagen
	Spuitbeeld is in het midden gespleten	• Spuitkopdiameter vergroten • Verstuiverluchtdruk verlagen • Materiaaldruk vergroten
	Spuitbeeld is zeer balachtig	• Materiaaldruk verkleinen • Verstuiverluchtdruk vergroten

## 5.5 Ombouwen van het spuitpistool

De bij het te verstuiwen materiaal passende luchtkop-/ materiaalspuitkop-/ naald-combinatie vormt een op elkaar afgestemde eenheid - het spuitkop-inzetstuk. Bervang altijd het volledige inzetstuk, zodat de gewenste spuitprofielwaliteit behouden blijft.



### Opgelet

Schakel voordat u met het ombouwen begint, altijd eerst de druk van de besturings- en verstuivingslucht alsook van de materiaalvoeder naar het spuitpistool uit p gevaar voor letsels



### Aanwijzing

Om volgende procedures uit te voeren gebruikt u de uitklaptekening en de lijst met vervangstukken aan het begin van deze gebruiksaanwijzing.

### Vervangen van de materiaalspuitkop en -naald

1. Schroef de luchtkopmer (pos. 1) en de luchtkop (pos. 2) eraf.
2. Schroef de spuitkop (pos. 3) en de veerbus (pos. 27) uit het pistoollicham (pos. 14) (SS 9 en 22).
3. Trek het volledige naaldinzetstuk uit het pistoollichaam.
4. Schroef de trekstang (pos. 34) uit de zuiger (pos. 19).
5. Demonteer de klepveer (pos. 26).
6. Schroef de zuigerschroef (pos. 25) uit de zuiger.
7. Demonteer de zuigerring (pos. 24), de potmanchet (pos. 23) en de naaldveer (pos. 22).
8. Trek de materiaalnaald (pos. 20) uit de zuiger.
9. Schroef de twee naaldmoeren (pos. 21) van de naald (SS 3).

Het monteren van het nieuwe spuitkop-inzetstuk en van de overige onderdelen gebeurt in omgekeerde volgorde.



### Aanwijzing

De instelmaat voor de materiaalnaalden - gerekend vanaf de punt van de naald tot aan de eerste naaldmoer - bedraagt 96 mm.



### Aanwijzing

Bestrijk volgende onderdelen bij de montage met een dunne vetfilm: potmanchet (pos. 23), klepveer (pos. 26).

## 6 Onderhoud

### 6.1 Veiligheidsinstructies

- Schakel voordat u met onderhoudswerkzaamheden begint, altijd eerst de druk van de besturings- en verstuivingslucht alsook van de materiaalvoeder naar het spuitpistool uit p gevaar voor letsels.
- Vuur, open licht en roken is verboden in de werkruimte. Bij het verstuiwen van licht ontvlambare stoffen (zoals reinigingsmiddelen) is er verhoogd risico op brand en ontploffing.
- Respecteer de veiligheidsinstructies van de fabrikant van het reinigingsmiddel. Vooral agressieve en bijtende reinigingsmiddelen kunnen schade aan de gezondheid veroorzaken.

## 6.2 Basisreiniging

Om de levensduur en de werking van het spuitpistool lang te vrijwaren, moet het pistool regelmatig worden gereinigd en gesmeerd.

Gebruik voor het reinigen van het spuitpistool alleen die reinigingsmiddelen, die door de fabrikant van de volgende bestanddelen bevallen:

- gehalogeneerde koolwaterstoffen (zoals 1,1,1, trichloorethaan, methyleenchlorid enz.);
- zuren en zuurhoudende reinigingsmiddelen;
- gerecycleerde oplosmiddelen (verbunde middelen);
- ontlakkingsmiddelen.

De hiertoeven opgesomde bestanddelen veroorzaken bij gegalvaniseerde onderdelen chemische reacties en schade als gevolg van corrosie.

Voor schade die het gevolg is van een dergelijke behandeling geeft WALTHER PILOT geen garantie.

### Reinig het spuitpistool

- voor elke verandering van verf of materiaal;
- wekelijks minstens eenmaal;
- wekelijks verschillende malen in functie van het materiaal en de grad van voerontreiniging.



### Opgelet

Leg het spuitpistool niet in een oplosmiddel of een ander reinigingsmiddel. Een onberispelijke werking van het pistool kan anders niet worden egarandeerd.



### Opgelet

Gebruik voor het reinigen van het spuitpistool geen harde of puntige voorwerpen. Dit zou delicate onderdelen kunnen beschadigen en het spuitresultaat verslechteren.

1. Haat het spuitpistool uit elkaar, zie 5.5 *De materiaalspuitkop en -naald vervangen*.
2. Reinig de luchtkap en de materiaalnozzle met een kwast en het reinigingsmiddel
3. Reinig alle andere onderdelen en het pistoolhuis met een doek en het reinigingsmiddel
4. Bestrijk volgende onderdelen bij de montage met een dunne vetfilm:
  - Potmanchet (pos. 23)
  - Klepveer (pos. 26)

Gebruik hiervoor een zuurrij, harsend vet en een kwast.

Vervolgens steekt u het spuitpistool in omgekeerde volgorde opnieuw in elkaar.

## 6.3 Routinematige reiniging

Als u regelmatig van verf verandert kunt u na het beëindigen van het spuitwerk (in functie van het spuitmateriaal) het pistool ook reinigen, zonder dat u het daarbij uit elkaar moet halen.



### Aanwijzing

Reinig en smeer het spuitpistool toch regelmatig zolals beschreven in 6.2 *Basisreini-  
ging*. Op deze manier bijven de betrouwbaarheid en de kwaliteit van het spuitpistool behouden.

Voor u de routinematige reiniging kunt uitvoeren, moet aan volgende voorwaarden voldaan zijn:

1. Het gereinigde materiaalreservoir wordt gevuld met een geschikt reinigingsmiddel. Aan het spuitpistool mag alleen de materiaaltoevoer onder druk staan. Het reinigingsmiddel mag niet worden verstoven.
2. Neem het pistool in gebruik, (zie 5.2 *Ingetbruikname*)
3. Stel het spuitpistool pas buiten gebruik als het alleen nog zuiver reinigingsmiddel produceert.

Om niet de volledige verstuifinstallatie te moeten starten, kunt u de materiaaltoevoer van de PILOT Signier ook manueel deblokken.

1. Trek de trekstang (pos. 34) van het spuitpistool naar achter. De materiaaltoevoer wordt geopend en materiaal kanaal en -spuitkop kunnen worden gereinigd.
2. Stel het spuitpistool pas buiten gebruik als het alleen nog zuiver reinigingsmiddel produceert.

Schakel nu alle druk aan de verstuivingsinstallatie uit lot het volgende gebruik ervan.

## 7 Reparatie



### Waarschuwing

Schakel voordat u met herstellingswerkzaamheden begint, altijd eerst de druk van de besturings- en verstuivingslucht alsook van de materiaaltoevoer naar het spuitpistool uit p gevaar voor letsels.



### Aanwijzing

Om volgende procedures uit te voeren gebruikt u de uitklaptekening aan het begin deze gebruiksaanwijzing.

### 7.1 Lekkende naaldpakking vervangen

1. Schakel elke druk aan het spuitpistool uit.
2. Demonteer de materiaalnaald zoals beschreven in 5.5 *Ombouwen van het spuitpistool*.

3. Schroef de pakkingbus (pos. 7) uit het pistoollichaam (SS 7).
  4. Trek de veerschotel (pos. 5) en de veer (pos. 6) uit het pistoollichaam (vervangen indien beschadigd).
  5. Trek de naaldpakking (pos. 4) uit haar zitting. Gebruik daarbij een vaste draad, waarvan het uiteinde tot een kleine haak is gebogen.
  6. Vet de nieuwe naaldpakking in met een zuur- en harsvrij vet.
  7. Plaats de nieuwe naaldpakking in het pistoollichaam.
- De overige onderdelen monteert u in omgekeerde volgorde.



### Aanwijzing

De naaldpakking (pos. 4) die u uit het pistoolvoorzetstuk hebt gehaald, mag u niet opnieuw gebruiken, omdat een lekvrije werking in dat geval niet gewaarborgd is.

### 7.2 Vervanging van materiaalspuitkop, naald, veren en dichtingen

Haal het spuitpistool uit elkaar beschreven in 5.5 *Ombouwen van het spuitpistool*, als de volgende onderdelen moeten vervangen worden:

- materiaalspuitkop
- klepveer\*
- materiaalnaald
- naaldveer
- manchet van de zuiger\*



### Aanwijzing

De met \* aangeduide onderdelen moet voor het monteren in het pistoollichaam worden gesmeerd m.b.v. een zuur- en harsvrij vet.



### Aanwijzing

WALTHER PILOT houdt voor de automatisch spuitpistool PILOT Signier reparatieset beschikbaar, waarin alle slijtende onderdelen zitten:

Artikel-n: V 16 120 51 . . 3



## 8 Storingen opsporen en verhelpen



### Waarschuwing

Schakel voordat u met onderhouds- of herstellingswerkzaamheden begint, altijd eerst de druk van de besturings- en verstuivingslucht alsook van de materiaaltoevoer naar het spuitpistool uit p gevaar voor letsels.

Fout	Oorzaak	Oplossing
Pistool drupt	Materiaalspuitkop of -naald verontreinigd.	Zie 5.5 <i>Ombouwen van het spuitpistool</i> , demonteren en reinigen
	Materiaalspuitkop of -naald beschadigd	Zie 7.2 <i>Materialaspuitkop of -naald</i> vervangen
	Pakkingbus (pos. 7) te hard aangedraaid	Pakkingbus met schroefsleutel 7 lichtjes lossen.
Pistool opent niet	Te weinig besturingslucht	Besturingslucht verhogen tot min. 4 bar
Schokkende of slingerende spuitstraal	Te weinig materiaal in het materiaalreservoir	Material bijvullen (zie gebruiksaanwijzing van de fabrikant van de installatie.)
Pistool blaast in ruststand	Potmanchet (pos. 15) of (pos. 23) beschadigd	Vervangen

## 9 Wat te doen met afval

De materialen die bij de reiniging en het onderhoud worden gebruikt, moeten conform de wetten en de voorschriften in functie van de substantie en vakkundig worden verwijderd.



### Waarschuwing

Hou in het bijzonder rekening met de aanwijzingen van de fabrikant van de spuit- en reinigingsmiddelen. Substanties, die niet op correcte wijze worden afgevoerd, brengen de gezondheid van mens en dier in gevaar.

## 10 Technische gegevens

**Gewicht:** 500 g

### Aansluiting:

Verstuivingslucht G 1/8"

Besturingslucht M 5

Materiaaltoevoer G 1/8"

### Drukbereik:

Verstuivingsluchtdruk zie tabel

Besturingsluchtdruk max. 6 bar

Materiaaldruk max. 6 bar

### Maximale bedrijfstemperatuur van het spuitpistool

80°C

### Geluidsniveau

(gemeten op ca. 1 m van het spuitpistool)

83 db(A)

### Luchtverbruik bij:

1 bar verstuivingslucht 20 l / min.

2 bar verstuivingslucht 30 l / min.

3 bar verstuivingslucht 40 l / min.

4 bar verstuivingslucht 50 l / min.

5 bar verstuivingslucht 60 l / min.

6 bar verstuivingslucht 80 l / min.

**Technische wijzigingen voorbehouden.**